

Dell™ Inspiron™ 2500

Guida alle soluzioni



Suggerimenti, avvisi e messaggi di attenzione



SUGGERIMENTO: un SUGGERIMENTO evidenzia informazioni importanti per un uso ottimale del computer.



AVVISO: un AVVISO può indicare un potenziale danno a livello di hardware o una perdita di dati e consiglia come evitare il problema.



ATTENZIONE: un messaggio di **ATTENZIONE** indica un rischio di danni alla proprietà, lesioni personali o morte.

Abbreviazioni ed acronimi

Per un elenco completo delle abbreviazioni e degli acronimi, fare riferimento al file della guida *Istruzioni e procedure*. Per accedere ai file della guida, vedere pagina 30.

Le informazioni contenute nel presente documento sono soggette a modifiche senza preavviso. © 2001 Dell Computer Corporation. Tutti i diritti riservati.

È severamente vietata la riproduzione, con qualsiasi strumento, senza l'autorizzazione scritta di Dell Computer Corporation.

Marchi di fabbrica usati nel presente documento: *Dell*, il logo *DELL*, *Inspiron*, *DellPlus*, *Dell TravelLite*, *Dell Precision*, *Dimension*, *OptiPlex*, *Latitude*, *Dell TrueMobile*, e *DellWare* sono marchi di fabbrica di Dell Computer Corporation; *Intel* e *Pentium* sono marchi depositati e *Celeron* è un marchio di fabbrica di Intel Corporation; *Microsoft* e *Windows* sono marchi depositati di Microsoft Corporation.

Altri marchi di fabbrica e nomi commerciali possono essere utilizzati in questo documento sia in riferimento alle aziende che rivendicano il marchio e i nomi che ai prodotti stessi. Dell Computer Corporation nega qualsiasi partecipazione di proprietà relativa a marchi di fabbrica e nomi commerciali diversi da quelli di sua proprietà.

Questo prodotto incorpora una tecnologia di protezione del copyright protetta da determinati brevetti statunitensi e da altri diritti di proprietà intellettuale di Macrovision Corporation e di altri soggetti detentori di diritti. L'uso di tale tecnologia deve essere autorizzato da Macrovision Corporation ed è previsto in ambito privato e per altri scopi limitati, salvo diversa autorizzazione da parte di Macrovision Corporation. È vietato decodificare o disassemblare il prodotto.

Sommario

Istruzioni di sicurezza ed EMC - Computer portatili	7
Istruzioni di sicurezza	7
Istruzioni EMC	12
Uso del computer	12
Abitudini ergonomiche nell'uso del computer	14
Rimozione o installazione dei moduli di memoria	16
Protezione dalle scariche elettrostatiche	17
1 Configurazione iniziale	19
Collegamento di una stampante	20
Stampante parallela	20
Stampante USB	21
Installazione del driver della stampante	22
Trasferimento delle informazioni a un nuovo computer (solo Windows XP)	23
Installazione di una rete domestica o per l'ufficio (solo Windows XP)	24
Spegnimento del computer	24
Windows Me e Windows 2000	24
Uso dell'alloggiamento dei supporti esterni	25
Scambio di periferiche	25

2	Soluzione di problemi	27
	Risoluzione dei problemi	28
	Accesso ai file della guida	30
	Problemi relativi all'alimentazione	31
	Messaggi di errore all'avvio	32
	Problemi relativi al video e allo schermo	33
	Se sullo schermo non appare nessuna immagine	33
	Se i caratteri sullo schermo sono difficili da leggere	34
	Problemi relativi all'audio e agli altoparlanti	35
	Altoparlanti integrati	35
	Altoparlanti esterni	35
	Problemi relativi alla stampante	36
	Se non si riesce a stampare su una stampante collegata a una porta parallela	36
	Se non si riesce a stampare su una stampante collegata a una porta USB	37
	Problemi relativi al modem	39
	Problemi relativi allo scanner	41
	Problemi relativi al touchpad	41
	Problemi relativi alla tastiera esterna	42
	Caratteri non previsti	42
	Problemi relativi alle unità	42
	Se non si riesce a salvare un file su dischetto	42
	Se è impossibile riprodurre un CD musicale o installare un programma da un CD	43
	Se non si riesce a riprodurre un filmato DVD	44
	Se non è possibile scrivere tramite l'unità CD-RW	44
	Se si rileva un problema relativo al disco rigido	45
	Problemi relativi alla rete	45

Messaggi di errore di Microsoft Windows	46
Problemi generici relativi ai programmi	47
Il programma si blocca	47
Il programma non risponde	48
Un errore di programma ha causato il blocco del sistema	48
Appare una schermata completamente blu	48
Il programma è stato sviluppato per una versione precedente del sistema operativo Windows	49
Problemi relativi alla connessione Internet	49
Problemi relativi alla posta elettronica	51
Se il computer entra in contatto con liquidi	51
Se il computer viene danneggiato o riceve un urto	52
Risoluzione di altri problemi tecnici	53
Reinstallazione dei driver e delle utilità	53
Reinstallazione del driver del modem o dell'adattatore di rete (opzionale)	55
Utilizzo di Device Driver Rollback di Windows XP	57
Risoluzione delle incompatibilità software e hardware	58
Windows XP	58
Windows Me	59
Windows 2000	60
Uso di Ripristino configurazione di sistema	61
Creazione di un punto di ripristino	63
Ripristino del computer a una configurazione operativa precedente	64
Annullamento dell'ultimo ripristino	65
Reinstallazione di Windows XP	66
Reinstallazione di Windows Me	68
Reinstallazione di Windows 2000	70
Attivazione del supporto per sospensione	71

3	Aggiunta di componenti	73
	Sostituzione dei supporti per i polsi	74
	Aggiunta di memoria	75
	Sostituzione del disco rigido	78
	Restituzione di un disco rigido a Dell	80
4	Appendice	81
	Specifiche	82
	Impostazioni standard	88
	Schermi del programma di configurazione del sistema	88
	Visualizzazione delle impostazioni	90
	Politica di supporto tecnico di Dell (limitatamente agli Stati Uniti)	90
	Definizione di periferiche e software "installati da Dell"	91
	Definizione di periferiche e software "di terze parti"	91
	Come contattare Dell	92
	Recapiti telefonici e indirizzi	92
	Restituzione di prodotti per riparazione o rimborso durante il periodo di garanzia	106
	Informazioni sulle normative	107
	Avvisi FCC (limitatamente agli Stati Uniti).	109
	Smaltimento della batteria e della pila	112
	Informazioni NOM (limitatamente al Messico)	113
	Informazioni sulla garanzia	114
	Garanzia limitata di un anno (limitatamente agli Stati Uniti)	114
	Indice	117

Istruzioni di sicurezza ed EMC - Computer portatili

Di seguito è descritto il significato di simboli *addizionali* usati *solo* nelle istruzioni di sicurezza e relative alla compatibilità elettromagnetica (EMC).



Pericolo di esplosione



Aereo



Pericolo di incendio



L'uso di questo dispositivo potrebbe essere vietato a bordo di un aereo



Rischio di scariche elettriche



Istruzioni di sicurezza

Informazioni generali

- Non cercare di riparare il computer da soli se non si è un addetto autorizzato al supporto tecnico. Seguire sempre attentamente le istruzioni di installazione.
- Se si usa un cavo di alimentazione di prolunga unitamente all'adattatore c.a., accertarsi che l'assorbimento totale in ampere dei dispositivi collegati non superi il valore nominale di ampere del cavo di prolunga.



- Non inserire oggetti nelle prese d'aria o in altre fessure del computer. Ciò potrebbe causare un corto circuito dei componenti interni, con conseguenti incendi o scariche elettriche.



- Quando si usa l'adattatore c.a. per alimentare il computer o caricare la batteria, posizionarlo in una zona ventilata, ad esempio il piano di una scrivania o il pavimento. Non coprire l'adattatore c.a. con fogli o altri oggetti che potrebbero rallentarne il raffreddamento. Non usare inoltre l'adattatore c.a. lasciandolo all'interno della custodia per il trasporto.
- Non usare il computer portatile appoggiando la base a contatto diretto con la pelle per periodi prolungati. La temperatura superficiale della base aumenta durante il normale funzionamento, specialmente se il computer è alimentato a c.a. Il contatto prolungato con la pelle potrebbe causare fastidio o, in casi estremi, bruciate.



- Non usare il computer in un ambiente umido, ad esempio vicino a una vasca da bagno, un lavandino, una piscina o in un seminterrato umido.



- Se il computer è dotato di modem integrato o opzionale (scheda PC Card), scollegare il cavo del modem al sopraggiungere di temporali per evitare il rischio, sia pure remoto, di scariche elettriche causate da fulmini e trasmesse attraverso la linea telefonica.

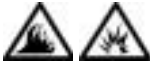


- Per evitare potenziali rischi di scariche elettriche, non collegare o scollegare cavi, né eseguire operazioni di manutenzione o riconfigurazione del computer durante un temporale. Non usare il computer durante un temporale a meno che tutti i cavi siano stati scollegati e il computer sia alimentato esclusivamente a batteria.
- Se il computer è dotato di modem, il cavo usato con il modem deve avere dimensioni minime pari a 26 AWG (American Wire Gauge) e un connettore modulare RJ-11 conforme alle normative FCC.

- Le schede PC Card possono diventare estremamente calde durante il normale funzionamento. In caso di funzionamento prolungato, rimuovere le schede PC Card con cautela.
- Prima di pulire il computer, scollegarlo dalla fonte di alimentazione e rimuovere il gruppo batterie. Pulire il computer con un panno morbido inumidito con acqua. Non usare detergenti spray o liquidi che potrebbero contenere sostanze infiammabili.



Alimentazione (Istruzioni di sicurezza, *continua*)



- Usare esclusivamente l'adattatore c.a. fornito da Dell approvato per l'uso con questo computer. L'uso di un adattatore c.a. diverso potrebbe provocare incendi o esplosioni.
- Prima di collegare il computer a una presa elettrica, controllare il valore della tensione dell'adattatore c.a. per accertarsi che la tensione e la frequenza corrispondano a quelle della fonte di alimentazione.
- Per scollegare il computer dalle fonti di alimentazione, spegnere il computer, rimuovere il gruppo batterie e scollegare l'adattatore c.a. dalla presa elettrica.



- Per evitare scariche elettriche, collegare l'adattatore c.a. e i cavi di alimentazione delle periferiche a fonti di alimentazione correttamente messe a terra. I cavi di alimentazione potrebbero essere dotati di spine a tre poli per fornire una messa a terra. Non usare adattatori per spine né rimuovere il polo di messa a terra dalla spina del cavo di alimentazione. Se è necessario un cavo di prolunga per l'alimentazione, usare un cavo di tipo appropriato, con spina a due o a tre poli, a cui collegare il cavo di alimentazione dell'adattatore c.a.



- Accertarsi che non vi siano oggetti appoggiati sopra il cavo di alimentazione dell'adattatore c.a. e che il cavo non sia di intralcio o possa essere calpestato.
- Se si usa una multipresa, prestare particolare attenzione quando vi si collega il cavo di alimentazione dell'adattatore c.a. Alcune multiprese potrebbero non consentire l'inserimento corretto della spina del cavo di alimentazione, con conseguente possibili danni permanenti al computer e rischio di scariche elettriche e incendi. Accertarsi che il polo di messa a terra della spina sia inserito nel corrispondente foro di contatto di messa a terra della multipresa.



Batteria (Istruzioni di sicurezza, *continua*)



- Usare esclusivamente moduli di batterie Dell approvati per l'uso con questo computer. L'uso di altri tipi di batterie potrebbe provocare incendi o esplosioni.
- Non trasportare il gruppo batterie in tasca, in borsa o in altri tipi di contenitori dove potrebbero essere presenti oggetti metallici, ad esempio le chiavi dell'auto o graffette metalliche, che potrebbero causare un corto circuito tra i morsetti della batteria. Le temperature estremamente alte, generate dal conseguente eccesso di flusso di corrente, potrebbero danneggiare il gruppo batterie o causare incendi o bruciature.
- Se maneggiata non correttamente, la batteria comporta il rischio di incendio o bruciature. Non smontarla. Maneggiare con molta attenzione un gruppo batteria danneggiato o dal quale si è verificata una perdita. Se la batteria è danneggiata, è possibile che si verifichi una perdita di elettroliti dalle celle che può provocare lesioni.
- Tenere la batteria lontano dalla portata dei bambini.



- Non riporre o lasciare il computer o il gruppo batterie in prossimità di fonti di calore, quali caloriferi, caminetti, stufe, stufette elettriche o altre apparecchiature che emettono calore, né esporli a temperature superiori a 60° C (140° F). Se la batteria viene esposta a temperature eccessivamente elevate, gli elementi potrebbero esplodere o potrebbero verificarsi delle perdite, con conseguente rischio di incendio.



- Non gettare le batterie sul fuoco né insieme ai rifiuti domestici, in quanto potrebbero esplodere. Smaltire le batterie usate secondo le istruzioni del produttore o contattare l'autorità locale preposta allo smaltimento dei rifiuti per informazioni. Smaltire immediatamente le batterie esaurite o danneggiate.



Viaggi in aereo (Istruzioni di sicurezza, *continua*)



- L'uso del computer Dell™ a bordo di un aereo è subordinato a determinate normative stabilite dagli enti amministrativi per il trasporto aereo e/o a restrizioni specifiche delle compagnie aeree. Tali normative e restrizioni in genere vietano l'uso di qualsiasi dispositivo elettronico di comunicazione personale (PED) che consenta la trasmissione in radiofrequenza o mediante altri segnali elettromagnetici a bordo di un aereo.



- Per rispettare tutte le restrizioni indicate, se il computer portatile Dell è dotato di Dell TrueMobile™ o di un altro dispositivo per comunicazioni senza fili, disattivarlo prima di salire a bordo dell'aereo e seguire tutte le istruzioni fornite dagli assistenti di volo per l'uso di tale dispositivo.



- L'uso di dispositivi elettronici di comunicazione personale, quali i computer portatili, può inoltre essere vietato durante le fasi cruciali del volo, ad esempio in fase di decollo e atterraggio. Alcune linee aeree definiscono tale fase qualsiasi momento in cui l'aereo si trova a un'altezza inferiore a 3050 m. Per determinare quando è consentito l'uso di un dispositivo elettronico di comunicazione personale, seguire le istruzioni della compagnia aerea.

Istruzioni EMC

- Usare cavi schermati per garantire la conformità con la classe EMC prevista per l'ambiente di utilizzo. Dell fornisce un apposito cavo per stampanti parallele. È anche possibile ordinare il cavo da Dell presso il sito Web all'indirizzo <http://www.dell.com>.
- L'elettricità statica può danneggiare i componenti elettronici del computer. Per evitare possibili danni, scaricare l'elettricità statica dal corpo prima di toccare un componente del computer, ad esempio un modulo di memoria. A tale scopo è sufficiente toccare la superficie metallica non verniciata del pannello di input/output del computer.

Uso del computer

Attenersi alle seguenti indicazioni di sicurezza per prevenire danni al computer.

- Prima di iniziare a usare il computer, appoggiarlo su una superficie piana.
- Se si viaggia in aereo, non spedire il computer come bagaglio. Sebbene il computer non venga danneggiato dai dispositivi di sicurezza a raggi X, non fare mai passare il computer attraverso un metal detector. Se il computer deve essere ispezionato manualmente, accertarsi di avere a disposizione una batteria carica nell'eventualità che venga richiesto di accendere il computer.
- Se si viaggia con il disco rigido rimosso dal computer, avvolgere l'unità con materiale non conduttore, ad esempio un panno o della carta. Se l'unità deve essere controllata manualmente, prepararsi a installare l'unità nel computer. Sebbene il disco rigido non venga danneggiato dai dispositivi di sicurezza a raggi X, non fare mai passare il disco rigido attraverso un metal detector.
- Durante il viaggio, non collocare il computer negli scomparti portabagagli, dove potrebbe scivolare. Non fare cadere il computer, né sottoporlo ad altri urti meccanici.
- Proteggere il computer, la batteria e il disco rigido dagli agenti ambientali, quali sporco, polvere, alimenti, liquidi, temperature eccessivamente basse o elevate e dall'esposizione diretta ai raggi solari.

- Se nel passaggio da un ambiente all'altro il computer viene esposto a temperature e tassi di umidità notevolmente diversi, è possibile che sul computer o al suo interno si formi della condensa. Per evitare danni al computer, attendere che la condensa sia evaporata prima di usare il computer.



AVVISO: quando il computer passa da condizioni di bassa temperatura a un ambiente più caldo o da condizioni di temperatura elevata a un ambiente più freddo, attendere che il computer raggiunga la temperatura ambiente prima di accenderlo.

- Per scollegare un cavo, afferrare il connettore o il serracavo, non il cavo stesso. Mentre si estrae il connettore, mantenerlo correttamente allineato per evitare che i piedini si pieghino. Inoltre, prima di collegare un cavo, accertarsi che entrambi i connettori siano allineati e orientati in modo corretto.
- Maneggiare i componenti con attenzione. I componenti, quali i moduli di memoria, devono essere sollevati dai lati e non dai piedini.
- Per evitare possibili danni alla scheda di sistema, prima di rimuovere un modulo di memoria dalla scheda di sistema o scollegare una periferica dal computer, spegnere il computer, scollegare il cavo dell'adattatore c.a. e attendere 5 secondi dallo spegnimento del computer.
- Pulire lo schermo con un panno morbido e pulito e un comune detergente per vetri che non contenga cere o sostanze abrasive. Applicare il detergente sul panno, quindi passare il panno sullo schermo in una sola direzione, dalla parte superiore a quella inferiore. Se lo schermo presenta tracce di grasso o altri elementi estranei, usare alcol denaturato anziché detergente per vetri.
- Se il computer entra in contatto con liquidi o viene danneggiato, seguire le procedure descritte in “Se il computer entra in contatto con liquidi” a pagina 51. Se dopo avere seguito tali procedure il computer continua a non funzionare correttamente, contattare Dell. Per ottenere il numero di telefono appropriato, vedere i recapiti a pagina 92.

Abitudini ergonomiche nell'uso del computer

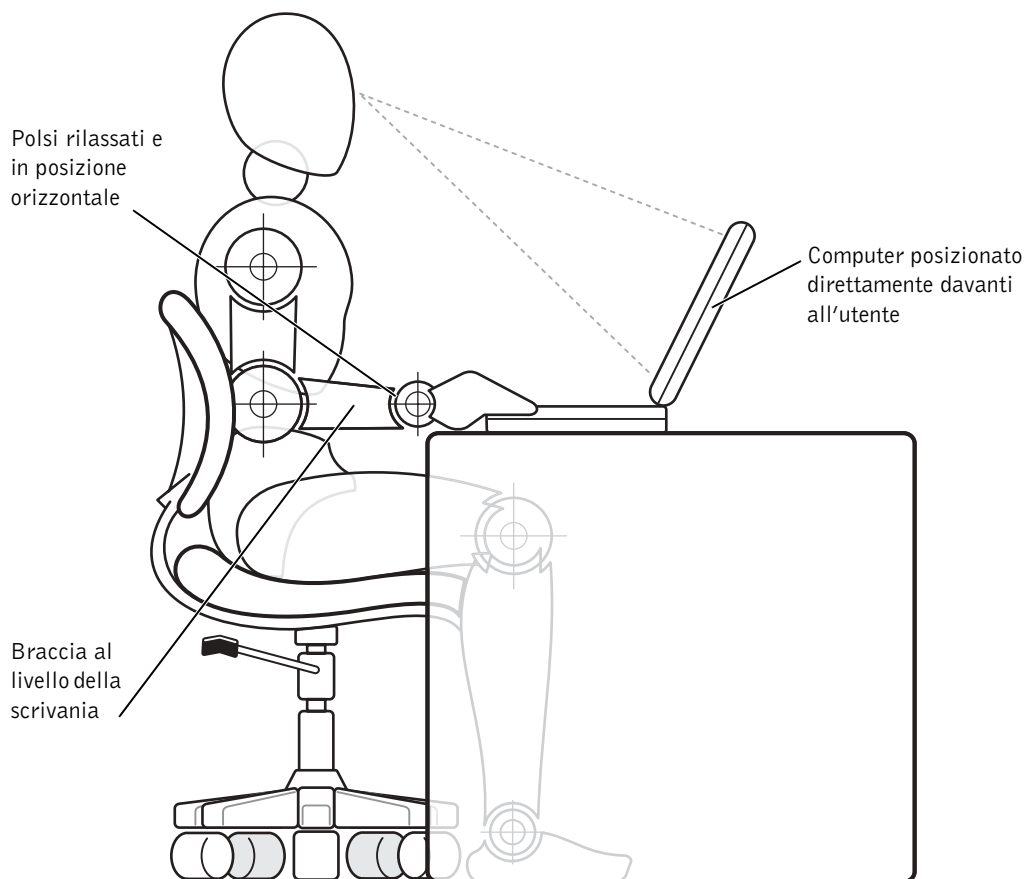
 **ATTENZIONE:** l'uso prolungato o improprio della tastiera può comportare lesioni.

 **ATTENZIONE:** osservare lo schermo o il monitor esterno per periodi prolungati può causare disturbi alla vista.

Per migliorare il comfort e l'efficienza, osservare le seguenti indicazioni ergonomiche durante la preparazione e l'uso del computer.

- Posizionare il computer direttamente di fronte a sé.
- Regolare l'inclinazione dello schermo del computer, le impostazioni del contrasto e della luminosità e l'illuminazione dell'ambiente in cui ci si trova, ad esempio luci, lampade da tavolo, tende e persiane delle finestre adiacenti, in modo da ridurre al minimo i riflessi sullo schermo.
- Quando si utilizza un monitor esterno collegato al computer, posizionare il monitor a una distanza che ne consenta una lettura senza sforzo (normalmente da 50 a 60 centimetri dagli occhi). Quando si è seduti di fronte al monitor accertarsi che lo schermo del monitor sia allo stesso livello degli occhi o leggermente più in basso.
- Usare una sedia che supporti in maniera adeguata la parte inferiore della schiena.
- Mentre si usa la tastiera, il trackstick, il touchpad o il mouse esterno, mantenere gli avambracci in posizione orizzontale e i polsi in posizione rilassata e confortevole.
- Mentre si usa la tastiera, il touchpad o il trackstick, usare sempre il supporto per i polsi. Se si usa un mouse esterno, lasciare sufficiente spazio per appoggiare le mani.
- Lasciare la parte superiore delle braccia rilassata lungo i fianchi.
- Sedere in posizione eretta, con i piedi appoggiati sul pavimento e le cosce in posizione orizzontale.

- Mentre si è seduti, accertarsi che il peso delle gambe sia appoggiato sui piedi e non sulla parte anteriore della sedia. Regolare l'altezza della sedia o usare un poggiapiedi, se necessario, per mantenere una posizione corretta.
- Variare le attività di lavoro. Organizzare il lavoro in modo da evitare l'uso della tastiera per periodi prolungati. Quando non si usa la tastiera per digitare, eseguire attività che richiedano l'uso di entrambe le mani.



Rimozione o installazione dei moduli di memoria

Prima di rimuovere o installare i moduli di memoria, seguire la procedura descritta rispettando la sequenza indicata.

- ➡ **AVVISO:** l'installazione dei moduli di memoria è l'unica operazione che richiede l'accesso all'interno del computer.
- ➡ **AVVISO:** per evitare possibili danni alla scheda di sistema, attendere 5 secondi dallo spegnimento del computer prima di scollegare una periferica o rimuovere un modulo di memoria dalla scheda di sistema.

- 1 Spegnere il computer e tutte le periferiche collegate.
- 2 Scollegare il computer e le periferiche dalle prese elettriche per ridurre i rischi di lesioni personali o scariche elettriche. Scollegare dal computer eventuali linee telefoniche o altre linee di telecomunicazione.
- 3 Rimuovere la batteria dal relativo alloggiamento.
- 4 Scaricare a terra l'elettricità statica del corpo toccando una superficie metallica non verniciata sul pannello di I/O sul retro del computer.

Durante l'uso del computer, toccare periodicamente il pannello di I/O per scaricare l'elettricità statica eventualmente accumulata che potrebbe danneggiare i componenti interni.

Protezione dalle scariche elettrostatiche

L'elettricità statica può danneggiare i componenti elettronici del computer. Per evitare possibili danni, scaricare l'elettricità statica dal corpo prima di toccare un componente del computer, ad esempio un modulo di memoria. A tale scopo è sufficiente toccare la superficie metallica non verniciata del pannello di I/O del computer.

Mentre si lavora sui componenti interni del computer, toccare periodicamente un connettore di I/O per scaricare l'eventuale carica elettrostatica accumulata dal corpo.

Per evitare danni causati dalle scariche elettrostatiche è inoltre possibile adottare le seguenti precauzioni:

- Quando si estrae dalla confezione un componente sensibile alle cariche elettrostatiche, non rimuoverlo dall'involucro antistatico fino al momento dell'installazione. Prima di aprire l'involucro antistatico, accertarsi di avere scaricato l'elettricità statica dal corpo.
- Prima di trasportare un componente sensibile alle cariche elettrostatiche, riporlo in un contenitore o involucro antistatico.
- Maneggiare tutti i componenti sensibili in un'area priva di energia elettrostatica. Se possibile, usare tappeti antistatici per il pavimento e il banco di lavoro.

Il seguente avviso potrebbe essere presente in altre sezioni della guida per rammentare queste precauzioni.



AVVISO: consultare "Protezione dalle scariche elettrostatiche" nelle istruzioni di sicurezza all'inizio di questa guida.

SEZIONE 1

Configurazione iniziale

Collegamento di una stampante

Trasferimento delle informazioni a un nuovo computer
(solo Windows[®] XP)

Installazione di una rete domestica o per l'ufficio
(solo Windows XP)

Spegnimento del computer

Uso dell'alloggiamento dei supporti esterni

Collegamento di una stampante

Consultare la documentazione fornita con la stampante per le procedure iniziali consigliate quali:

- estrazione dall'imballaggio;
- installazione della cartuccia del toner o di inchiostro;
- caricamento della carta.

Eseguite le procedure iniziali, per collegare la stampante al computer, seguire le istruzioni fornite con essa. Se non sono state fornite informazioni, consultare le seguenti sezioni.

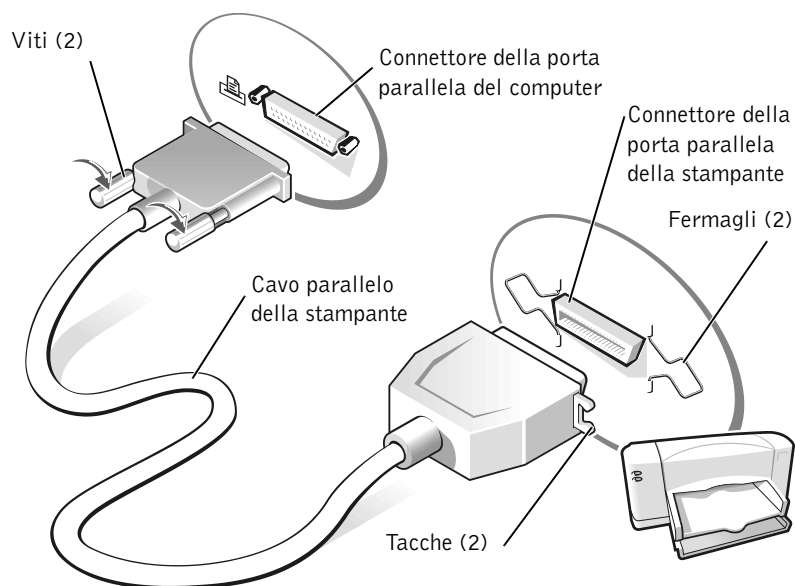
Stampante parallela

- 1 Spegnere il computer (vedere pagina 24).



AVVISO: per collegare la stampante al computer, usare esclusivamente un cavo parallelo IEEE standard lungo non più di 3 metri (10 piedi). L'uso di un cavo non standard potrebbe impedire il funzionamento della stampante.


- 2 Inserire il cavo parallelo della stampante nel connettore parallelo del computer e serrare le due viti. Collegare il cavo al connettore parallelo della stampante e fare scattare i due fermagli nelle rispettive tacche.

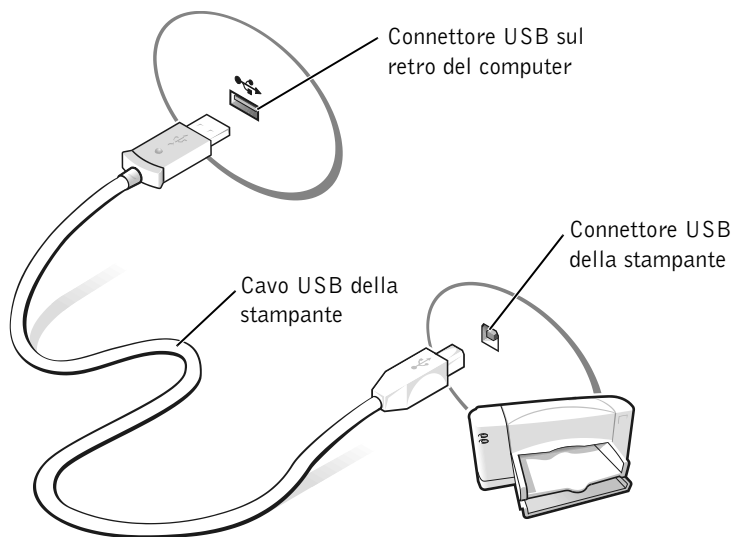


- 3 Accendere prima la stampante, quindi il computer. Se viene visualizzata la finestra **Installazione guidata Nuovo hardware**, fare clic su **Annulla**.
- 4 Se necessario, installare il driver della stampante (vedere pagina 22).

Stampante USB

- 1 Se necessario, installare il driver della stampante (vedere pagina 22).
- 2 Collegare il cavo USB della stampante al connettore USB del computer e della stampante. I connettori USB possono essere inseriti solo in una direzione.

 **SUGGERIMENTO:** le periferiche USB possono essere collegate mentre il computer è acceso.



SUGGERIMENTO: per informazioni complete sull'installazione del driver della stampante, consultare la documentazione fornita con la stampante.

Installazione del driver della stampante

Per verificare se il driver della stampante è installato su un computer che esegue il sistema operativo Microsoft® Windows® XP, fare clic sul pulsante **Start**, scegliere **Pannello di controllo, Stampanti e altro hardware**, quindi fare clic su **View installed printers or fax printers** (visualizza le stampanti o le stampanti fax installate). Se il sistema operativo in uso è Microsoft Windows 2000 o Windows Millennium Edition (Me), fare clic sul pulsante **Start**, scegliere **Impostazioni**, quindi **Stampanti**. La presenza della stampante nella finestra **Stampanti** indica che è possibile usare immediatamente la stampante.

Per installare il driver della stampante, inserire il CD di installazione nell'unità CD o DVD. Quindi seguire le istruzioni visualizzate insieme a quelle fornite con la stampante.

Se il CD di installazione della stampante non viene eseguito automaticamente, fare clic sul pulsante **Start**, scegliere **Esegui**, quindi digitare `x:\setup.exe`, dove `x` è la lettera dell'unità CD o DVD (in genere la lettera D). Quindi fare clic su **OK** e seguire le istruzioni visualizzate. Se il CD di installazione della stampante non viene eseguito, consultare la documentazione fornita con la stampante per istruzioni su come avviare il CD di installazione della stampante.

Trasferimento delle informazioni a un nuovo computer (solo Windows[®] XP)

In Windows XP è disponibile **Trasferimento guidato file e impostazioni** che consente di spostare dati da un computer a un altro, ad esempio messaggi di posta elettronica, dimensioni di finestre, impostazioni delle barre degli strumenti e segnalibri di pagine Internet. La prima fase consiste nella raccolta dei dati sul computer di origine, mentre la seconda fase consiste nell'importazione di tali dati sul nuovo computer.


Se sul computer di origine è installato un sistema operativo Windows diverso, è possibile avviare questa procedura guidata dal CD del sistema operativo Windows XP o da un dischetto creato sul nuovo computer con Windows XP. È possibile trasferire i dati al nuovo computer tramite la rete o una connessione seriale, alternativamente è possibile archiviare i dati su un supporto rimovibile quale un dischetto, un disco Zip o un CD scrivibile.


- 1 Sul computer Windows XP, fare clic sul pulsante **Start**, scegliere **Tutti i programmi**—> **Accessori**—> **Utilità di sistema**, quindi fare clic su **Trasferimento guidato file e impostazioni**.
- 2 Nella schermata di benvenuto fare clic su **Avanti**.
- 3 Nella finestra **Which computer is this?** (scelta del computer) selezionare **New Computer** (nuovo computer), quindi fare clic su **Avanti**.
- 4 Seguire le istruzioni visualizzate.

Installazione di una rete domestica o per l'ufficio (solo Windows XP)


Con Windows XP è disponibile Network Setup Wizard (installazione guidata rete) che assiste l'utente durante la procedura di condivisione di file, di stampanti o di una connessione Internet, tra i computer in ambito domestico o in un piccolo ufficio.

- 1 Fare clic sul pulsante **Start**, scegliere **Tutti i programmi**—> **Accessori**—> **Comunicazioni**, quindi fare clic su **Network Setup Wizard**.
- 2 Nella schermata di benvenuto fare clic su **Avanti**.
- 3 Fare clic su **checklist for creating a network** (elenco di controllo per la creazione di una rete).
- 4 Dopo aver completato le operazioni descritte nell'elenco di controllo e le procedure preliminari, tornare a **Network Setup Wizard**.
- 5 Seguire le istruzioni visualizzate.

 **SUGGERIMENTO:** la selezione dell'opzione di connessione **This computer connects directly to the Internet** (il computer si connette direttamente a Internet) attiva il firewall integrato fornito con Windows XP.

 **SUGGERIMENTO:** in caso di problemi relativi allo spegnimento del computer, consultare "Problemi generici relativi ai programmi" a pagina 47.

Spegnimento del computer

 **AVVISO:** per evitare la perdita di dati, è necessario spegnere il computer tramite il menu **Start** anziché premere il pulsante di accensione.

Windows XP

- 1 Salvare e chiudere i file aperti e uscire da tutte le applicazioni in esecuzione.
- 2 Fare clic sul pulsante **Start**, quindi su **Spegni computer**.
- 3 Fare clic su **Spegni**.

Il computer si spegne automaticamente al termine della chiusura della sessione.

Windows Me e Windows 2000

- 1 Salvare e chiudere i file aperti e uscire da tutte le applicazioni in esecuzione.
- 2 Fare clic sul pulsante **Start**, quindi scegliere **Chiudi sessione**.

- 3 Fare clic sulla casella di riepilogo a discesa **Scegliere una delle seguenti opzioni**.
- 4 Scegliere **Arresta il sistema**, quindi fare clic su **OK**.

Il computer si spegne automaticamente al termine della chiusura della sessione.

Uso dell'alloggiamento dei supporti esterni

L'alloggiamento dei supporti esterni supporta diversi tipi di periferiche, quali un'unità a dischetti, un'unità Zip interna o un modulo da viaggio Dell TravelLite™.

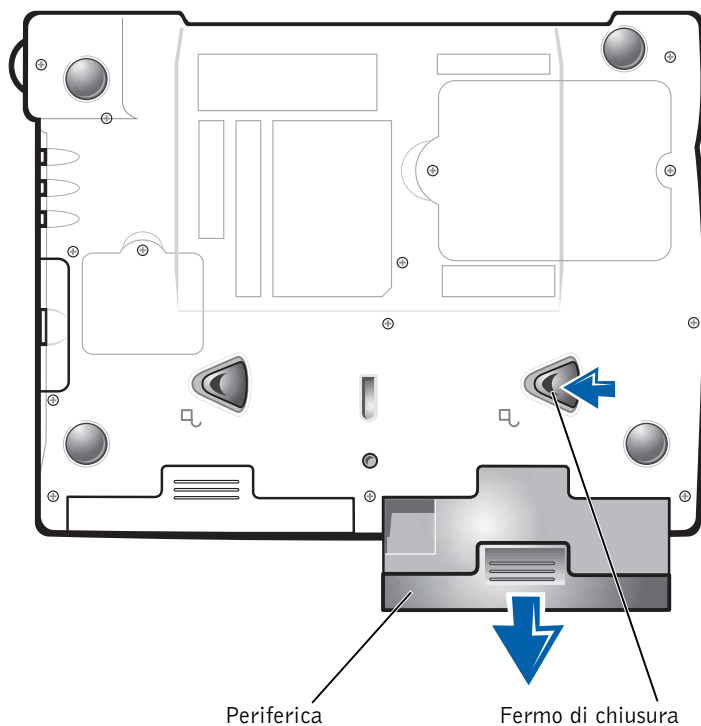
Scambio di periferiche

- 1 Salvare e chiudere i file aperti, uscire da tutti i programmi in esecuzione e arrestare il sistema (vedere pagina 24).
- 2 Chiudere lo schermo e capovolgere il computer.
- 3 Fare scorrere il fermo di chiusura nella posizione di sblocco e, mantenendolo in tale posizione, estrarre la periferica dall'alloggiamento dei supporti esterni.



AVVISO: per evitare danni, quando le periferiche non sono nel computer riporle in una custodia per il trasporto in un luogo asciutto e sicuro, evitando di appoggiarvi sopra oggetti pesanti.

Parte sottostante del computer



➔ AVVISO: inserire le periferiche prima di inserire il computer nell'alloggiamento di espansione e accenderlo.

- 4 Inserire la nuova periferica nell'alloggiamento modulare e spingerla in avanti fino a quando scatta in posizione.
- 5 Accendere il computer.

SEZIONE 2

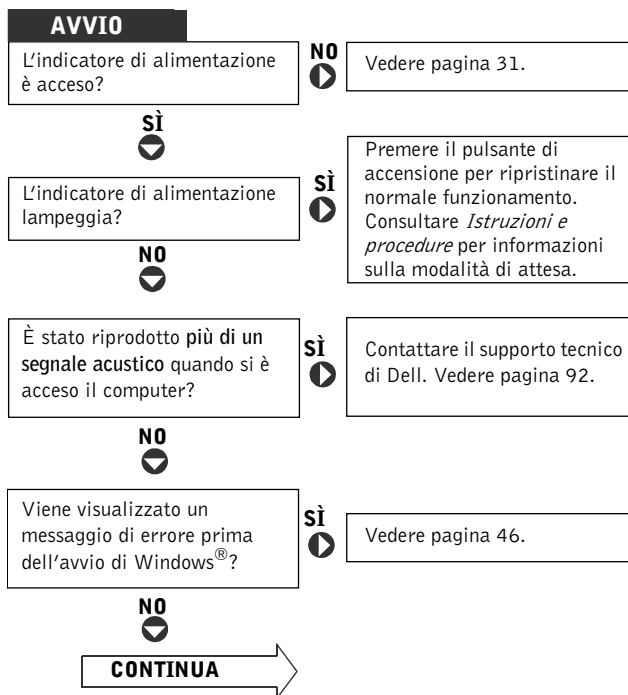
Soluzione di problemi

Risoluzione dei problemi
Accesso ai file della guida
Problemi relativi all'alimentazione
Messaggi di errore all'avvio
Problemi relativi al video e allo schermo
Problemi relativi all'audio e agli altoparlanti
Problemi relativi alla stampante
Problemi relativi al modem
Problemi relativi allo scanner
Problemi relativi al touchpad
Problemi relativi alla tastiera esterna
Caratteri non previsti
Problemi relativi alle unità
Problemi relativi alla rete
Messaggi di errore di Microsoft® Windows®
Problemi generici relativi ai programmi
Problemi relativi alla connessione Internet
Problemi relativi alla posta elettronica
Se il computer entra in contatto con liquidi
Se il computer viene danneggiato o riceve un urto
Risoluzione di altri problemi tecnici
Reinstallazione dei driver e delle utilità
Risoluzione delle incompatibilità software e hardware
Uso di Ripristino configurazione di sistema
Reinstallazione di Windows XP
Reinstallazione di Windows Me
Reinstallazione di Windows 2000

SUGGERIMENTO: se si verificano problemi con una periferica esterna, consultare la documentazione di tale periferica o contattare il produttore.

Risoluzione dei problemi

In alcuni casi è difficile sapere dove cercare informazioni per risolvere un problema. Usare questo diagramma per trovare una rapida soluzione ai problemi.



Si è riscontrato un problema con...

NO
⬇

▶	il video o lo schermo?	si ▶	Vedere pagina 33.
	l'audio o gli altoparlanti?	si ▶	Vedere pagina 35.
	la stampante?	si ▶	Vedere pagina 36.
	il modem?	si ▶	Vedere pagina 39.
	lo scanner?	si ▶	Vedere pagina 41.
	il touchpad?	si ▶	Vedere pagina 41.
	la tastiera esterna?	si ▶	Vedere pagina 42.
	caratteri non previsti?	si ▶	Vedere pagina 42.
	il disco rigido o un'unità a disco?	si ▶	Vedere pagina 42.
	l'adattatore di rete?	si ▶	Vedere pagina 45.
	i messaggi di errore di Windows?	si ▶	Vedere pagina 46.
	un programma?	si ▶	Vedere pagina 47.
	Internet?	si ▶	Vedere pagina 49.
	la posta elettronica?	si ▶	Vedere pagina 51.

Si è riscontrato un altro tipo di problema?

si
▶ Vedere pagina 53.

Accesso ai file della guida

Per accedere al file della guida *Istruzioni e procedure*, seguire la procedura descritta.

Microsoft® Windows® XP

- 1** Fare clic sul pulsante **Start**, quindi scegliere **Guida in linea e supporto tecnico**.
- 2** Fare clic su **Guide dell'utente e di sistema**, quindi fare clic su **Guide dell'utente**.
- 3** Fare clic su **Istruzioni e procedure**.

Windows Millennium Edition (Me) e Windows 2000

Fare clic sul pulsante **Start**, scegliere **Programmi**, **Guide dell'utente**, quindi fare clic su **Istruzioni e procedure**.

Per accedere alle informazioni della Guida in linea di Windows XP, seguire la procedura descritta.

- 1** Fare clic sul pulsante **Start**, quindi scegliere **Guida in linea e supporto tecnico**.
- 2** Digitare una parola o una frase che descriva il problema, quindi fare clic sull'icona a forma di freccia.
- 3** Fare clic sull'argomento che descrive il problema, quindi fare clic su **Visualizza**.
- 4** Seguire le istruzioni visualizzate.

Per accedere alle informazioni della Guida in linea di Windows Me, seguire la procedura descritta.

- 1** Fare clic sul pulsante **Start**, quindi scegliere **Guida in linea**.
- 2** Digitare una parola o una frase che descriva il problema nella casella di testo **Cerca**, quindi fare clic su **Vai**.
- 3** Fare clic sull'argomento che descrive il problema, quindi fare clic su **Visualizza**.
- 4** Seguire le istruzioni visualizzate.

Per accedere alle informazioni della Guida in linea di Windows 2000, seguire la procedura descritta.

- 1 Fare clic sul pulsante **Start**, quindi scegliere **Guida in linea**.
- 2 Selezionare la scheda **Cerca**.
- 3 Digitare una parola o una frase che descriva il problema, quindi fare clic su **Elenca argomenti**.
- 4 Fare clic sull'argomento che descrive il problema, quindi fare clic su **Visualizza**.
- 5 Seguire le istruzioni visualizzate.

Problemi relativi all'alimentazione

Controllare l'indicatore di alimentazione. Quando l'indicatore di alimentazione è acceso o lampeggia significa che il computer è alimentato. Se l'indicatore di alimentazione lampeggia significa che il computer è in modalità di attesa. Per uscire da tale modalità, premere il pulsante di accensione. Se l'indicatore di alimentazione è spento, premere il pulsante di accensione.

Controllare la batteria. Se si usa una batteria per alimentare il computer, è possibile che la batteria sia scarica. Collegare il computer a una presa elettrica usando l'adattatore c.a. e accendere il computer.

Verificare il funzionamento della presa elettrica. Accertarsi che la presa elettrica funzioni collegandovi un altro apparecchio, ad esempio una lampada.

Controllare l'adattatore c.a. Accertarsi che il cavo di alimentazione sia saldamente inserito nella presa elettrica e che l'indicatore verde sull'adattatore c.a. sia acceso.

Collegare il computer direttamente a una presa elettrica. Verificare se il computer si accende quando non si usano dispositivi di protezione elettrica, multiprese e cavi di prolunga per collegarlo.



SUGGERIMENTO: consultare il file della guida *Istruzioni e procedure per informazioni sulla modalità di attesa*.

Controllare la presenza di eventuali interferenze. Le interferenze possono essere causate da apparecchi elettrici sullo stesso circuito o situati vicino al computer. Altre possibili cause di interferenze sono: cavi di prolunga per l'alimentazione, troppe periferiche collegate alla stessa multipresa o a più multiprese collegate alla stessa presa elettrica.

Controllare le proprietà di alimentazione. Consultare il file della guida *Istruzioni e procedure* oppure cercare la parola chiave *standby* nella Guida in linea e supporto tecnico (*Guida in linea* in Windows Me e Windows 2000). Per accedere ai file della guida, vedere pagina 30.

Rimuovere e reinstallare i moduli di memoria. Se l'indicatore di alimentazione sul computer si accende ma sullo schermo non viene visualizzato nulla, potrebbe essere necessario rimuovere e reinstallare i moduli di memoria (vedere pagina 75).

Messaggi di errore all'avvio

Operating system not found. Contattare il supporto tecnico di Dell (vedere pagina 92).

Insert bootable media. Il sistema operativo sta tentando di eseguire l'avvio da un dischetto o un CD non avviabile. Inserire un dischetto o un CD avviabile.

Non-system disk error. L'unità a dischetti contiene un dischetto. Rimuovere il dischetto e riavviare il computer.

Problemi relativi al video e allo schermo

Se sullo schermo non appare nessuna immagine

Controllare l'indicatore di alimentazione. Quando l'indicatore di alimentazione lampeggia significa che il computer è alimentato. Se l'indicatore di alimentazione lampeggia significa che il computer è in modalità di attesa. Per uscire da tale modalità, premere il pulsante di accensione. Se l'indicatore di alimentazione è spento, premere il pulsante di accensione.

Controllare la batteria. Se si usa una batteria per alimentare il computer, è possibile che la batteria sia scarica. Collegare il computer a una presa elettrica usando l'adattatore c.a. e accendere il computer.

Verificare il funzionamento della presa elettrica. Accertarsi che la presa elettrica funzioni collegandovi un altro apparecchio, ad esempio una lampada.

Controllare l'adattatore c.a. Accertarsi che il cavo di alimentazione sia saldamente inserito nella presa elettrica e che l'indicatore verde sull'adattatore c.a. sia acceso.

Controllare le proprietà di alimentazione. Cercare la parola chiave *standby* nella Guida in linea e supporto tecnico (*Guida in linea* in Windows Me e Windows 2000). Per accedere ai file della guida, vedere pagina 30.

Se i caratteri sullo schermo sono difficili da leggere

Regolare la luminosità. Consultare il file della guida *Istruzioni e procedure* (vedere pagina 30) per informazioni su come regolare la luminosità.

Allontanare il subwoofer dal monitor o dal computer. Se il sistema di altoparlanti esterni include un subwoofer, accertarsi che quest'ultimo sia collocato ad almeno 60 cm (2 piedi) dal computer o dal monitor esterno.

Eliminare possibili interferenze. Spegnerne ventole, lampade a fluorescenza o alogene situate in prossimità e controllare se causano interferenze.

Ruotare il computer in una direzione diversa. Eliminare il riflesso della luce del sole che può deteriorare la qualità dell'immagine.

Ripristinare le impostazioni consigliate. Ripristinare la risoluzione e la frequenza di aggiornamento impostate in origine. Consultare il file della guida *Istruzioni e procedure* per informazioni su come regolare la luminosità. Per accedere ai file della guida, vedere pagina 30.

Regolare le impostazioni dello schermo di Windows

Windows XP

- 1 Fare clic sul pulsante **Start**, quindi fare clic su **Pannello di controllo**.
- 2 Fare clic su **Aspetto e temi**.
- 3 Fare clic sull'area che si desidera modificare, quindi fare clic sull'icona **Schermo**.
- 4 Impostare valori diversi per **Colori e Area dello schermo**.

Windows Me e Windows 2000

- 1 Fare clic sul pulsante **Start**, scegliere **Impostazioni**, quindi **Pannello di controllo**.
- 2 Fare doppio clic sull'icona **Schermo**, quindi selezionare la scheda **Impostazioni**.
- 3 Impostare valori diversi per **Colori e Area dello schermo**.

Problemi relativi all'audio e agli altoparlanti

Altoparlanti integrati

Regolare il volume di Windows. In Windows XP, fare clic sull'icona raffigurante un altoparlante nell'angolo inferiore destro dello schermo. In Windows Me e Windows 2000, fare doppio clic sull'icona raffigurante un altoparlante nell'angolo inferiore destro dello schermo. Accertarsi che il volume sia regolato su un livello udibile e la riproduzione del suono non sia stata disattivata.

Controllare i pulsanti di controllo del volume. Premere contemporaneamente i due pulsanti di controllo del volume oppure premere <Fn> <Fine> per disattivare o riattivare gli altoparlanti integrati.

Reinstallare il driver audio. Vedere pagina 53.


Altoparlanti esterni

Verificare che il subwoofer e gli altoparlanti siano accesi. Consultare il diagramma di configurazione fornito con gli altoparlanti.

Regolare i comandi degli altoparlanti. Se gli altoparlanti dispongono di comandi, regolare il volume, gli alti o i bassi per eliminare la distorsione.

Controllare i collegamenti del cavo degli altoparlanti. Accertarsi che gli altoparlanti siano collegati correttamente come illustrato nel diagramma di configurazione fornito con gli altoparlanti.

Verificare il funzionamento della presa elettrica. Accertarsi che la presa elettrica funzioni collegandovi un altro apparecchio, ad esempio una lampada.

 **SUGGERIMENTO:** la regolazione del volume di alcuni riproduttori MP3 ha la precedenza sulle impostazioni di Windows. Dopo aver ascoltato brani MP3, accertarsi di non aver abbassato o disattivato il volume.

Verificare che gli altoparlanti siano accesi. Consultare il diagramma di configurazione fornito con gli altoparlanti.

Regolare i comandi degli altoparlanti. Se il suono risulta distorto, regolare il volume, gli alti o i bassi.

Regolare il volume di Windows. In Windows XP, fare clic sull'icona raffigurante un altoparlante nell'angolo inferiore destro dello schermo. In Windows Me e Windows 2000, fare doppio clic sull'icona raffigurante un altoparlante nell'angolo inferiore destro dello schermo. Accertarsi che il volume sia regolato su un livello udibile e la riproduzione del suono non sia stata disattivata.

Verificare il funzionamento degli altoparlanti. Collegare il cavo audio degli altoparlanti al connettore della cuffia sul lato del computer. Accertarsi che il volume della cuffia sia impostato su un valore udibile. Riprodurre un CD musicale.

Eseguire la verifica automatica degli altoparlanti. Alcuni altoparlanti sono dotati di un pulsante sul subwoofer per la verifica automatica. Consultare la documentazione fornita con gli altoparlanti per informazioni sulla verifica automatica.

Eliminare possibili interferenze. Spegnerne ventole, lampade a fluorescenza o alogene situate in prossimità e controllare se causano interferenze.

Reinstallare il driver audio. Vedere pagina 53.

Problemi relativi alla stampante

Se non si riesce a stampare su una stampante collegata a una porta parallela

Controllare i collegamenti del cavo della stampante. Accertarsi che il cavo della stampante sia collegato come descritto a pagina 20.

Verificare il funzionamento della presa elettrica. Accertarsi che la presa elettrica funzioni collegandovi un altro apparecchio, ad esempio una lampada.

Verificare che la stampante sia accesa. Consultare la documentazione fornita con la stampante.

Verificare che Windows riconosca la stampante

Windows XP

- 1** Fare clic sul pulsante **Start**.
- 2** Scegliere **Pannello di controllo**.
- 3** Fare clic su **Stampanti e altro hardware**.
- 4** Fare clic su **View installed printers or fax printers** (visualizza le stampanti o le stampanti fax installate). Se la stampante è presente nell'elenco, fare clic con il pulsante destro del mouse sull'icona della stampante.
- 5** Scegliere **Proprietà**, quindi selezionare la scheda **Porte**. Accertarsi che l'opzione **Stampa su:** sia impostata su **LPT1 (porta stampante)**.

Windows Me e Windows 2000

- 1** Fare clic sul pulsante **Start**, scegliere **Impostazioni**, quindi fare clic su **Stampanti**.
Se la stampante è presente nell'elenco, fare clic con il pulsante destro del mouse sull'icona della stampante.
- 2** Scegliere **Proprietà** e selezionare la scheda **Dettagli** in Windows Me o la scheda **Porte** in Windows 2000. Accertarsi che l'opzione **Stampa su:** sia impostata su **LPT1 (porta stampante)**.

Reinstallare il driver della stampante. Vedere pagina 22.

Se non si riesce a stampare su una stampante collegata a una porta USB

Controllare i collegamenti del cavo della stampante. Accertarsi che il cavo della stampante sia collegato come descritto a pagina 21.

Verificare il funzionamento della presa elettrica. Accertarsi che la presa elettrica funzioni collegandovi un altro apparecchio, ad esempio una lampada.

Verificare che la stampante sia accesa. Consultare la documentazione fornita con la stampante.

Verificare che Windows riconosca la stampante

Windows XP

- 1** Fare clic sul pulsante **Start**.
- 2** Scegliere **Pannello di controllo**.
- 3** Fare clic su **Stampanti e altro hardware**.
- 4** Fare clic su **View installed printers or fax printers** (visualizza le stampanti o le stampanti fax installate). Se la stampante è presente nell'elenco, fare clic con il pulsante destro del mouse sul nome della stampante.
- 5** Scegliere **Proprietà**, quindi selezionare la scheda **Porte**. Accertarsi che l'opzione **Stampa su:** sia impostata su **USB**.

Windows Me e Windows 2000

- 1** Fare clic sul pulsante **Start**, scegliere **Impostazioni**, quindi fare clic su **Stampanti**.
Se la stampante è presente nell'elenco, fare clic con il pulsante destro del mouse sull'icona della stampante.
- 2** Scegliere **Proprietà** e selezionare la scheda **Dettagli** in Windows Me o la scheda **Porte** in Windows 2000. Accertarsi che l'opzione **Stampa su:** sia impostata su **USB**.

Reinstallare il driver della stampante. Vedere pagina 22.

Problemi relativi al modem



AVVISO: collegare il modem esclusivamente a una linea telefonica analogica. Se si collega il modem a una rete telefonica digitale è possibile che venga danneggiato.

Controllare lo spinotto del telefono. Scollegare il modem dalla linea telefonica e collegarvi direttamente un telefono. Verificare la presenza del segnale di linea.

Collegare il modem direttamente allo spinotto a muro della linea telefonica. Se sulla stessa linea sono presenti altri dispositivi telefonici, quali segreterie telefoniche, fax dedicati, dispositivi di protezione da sovracorrente o sdoppiatori di linea, escluderli e collegare direttamente il modem allo spinotto a muro della linea telefonica.

Controllare i collegamenti. Verificare che la linea telefonica sia collegata al modem.

Controllare il cavo telefonico. Provare a usare un cavo telefonico diverso. Se si sta usando un cavo di 3 metri (10 piedi) o di lunghezza superiore, provare a sostituirlo con uno più corto.

Verificare se esiste comunicazione tra il modem e Windows

Windows XP

- 1** Fare clic sul pulsante **Start**.
- 2** Scegliere **Pannello di controllo**.
- 3** Fare clic su **Rete e connessioni Internet**.
- 4** Fare clic su **Opzioni Internet**.
- 5** Fare clic su **Network Diagnostics** ed eseguire la verifica della connettività.

Windows Me

- 1** Fare clic sul pulsante **Start**, scegliere **Impostazioni**, quindi **Pannello di controllo**.
- 2** Nella finestra **Pannello di controllo** fare doppio clic su **Modem**.
Se nell'elenco sono presenti più voci per lo stesso modem o per modem non installati, rimuoverle e riavviare il computer.
- 3** Fare clic sulla scheda **Diagnostica**.
- 4** Fare clic sulla porta COM del modem in uso.
- 5** Fare clic su **Informazioni** per controllare se il modem è in grado di comunicare con Windows.
Se tutti i comandi ricevono una risposta, il modem funziona correttamente.

Windows 2000

- 1** Fare clic sul pulsante **Start**, scegliere **Impostazioni**, quindi **Pannello di controllo**.
- 2** Fare doppio clic su **Opzioni modem e telefono**.
Se nell'elenco sono presenti più voci per lo stesso modem o per modem non installati, rimuoverle, riavviare il computer e ripetere i punti 1 e 2.
- 3** Selezionare la scheda **Modem**.
- 4** Fare clic sulla porta COM del modem in uso.
- 5** Fare clic su **Proprietà**, selezionare la scheda **Diagnostica**, quindi fare clic su **Interroga modem** per controllare se il modem è in grado di comunicare con Windows.

Se tutti i comandi ricevono una risposta, il modem funziona correttamente.

Problemi relativi allo scanner

Controllare i collegamenti del cavo di alimentazione. Accertarsi che il cavo di alimentazione dello scanner sia saldamente collegato a una fonte di alimentazione elettrica funzionante e che lo scanner sia acceso.

Controllare i collegamenti del cavo dello scanner. Accertarsi che il cavo dello scanner sia collegato saldamente al computer e allo scanner.

Sbloccare lo scanner. Se lo scanner è munito di una linguetta o di un pulsante di blocco, accertarsi che sia nella posizione di sblocco.

Reinstallare il driver dello scanner. Per ulteriori informazioni, consultare la documentazione fornita con lo scanner.

Problemi relativi al touchpad

Controllare le impostazioni del touchpad

Windows XP

- 1 Fare clic sul pulsante **Start**, scegliere **Pannello di controllo**, quindi fare clic su **Stampanti e altro hardware**.
- 2 Fare clic su **Mouse**.
Regolare le impostazioni.

Windows Me e Windows 2000

- 1 Fare clic sul pulsante **Start**, scegliere **Impostazioni**, quindi **Pannello di controllo**.
- 2 Fare doppio clic sull'icona **Mouse**.
Regolare le impostazioni.

Problemi relativi alla tastiera esterna

Scollegare il cavo della tastiera. Arrestare il sistema (vedere pagina 24). Scollegare il cavo della tastiera e verificare se i piedini del connettore sono piegati o spezzati.

Caratteri non previsti

Disattivare il tastierino numerico. Premere il tasto <Bloc Num> per disattivare il tastierino numerico. Accertarsi che l'indicatore di blocco dei numeri sia spento.

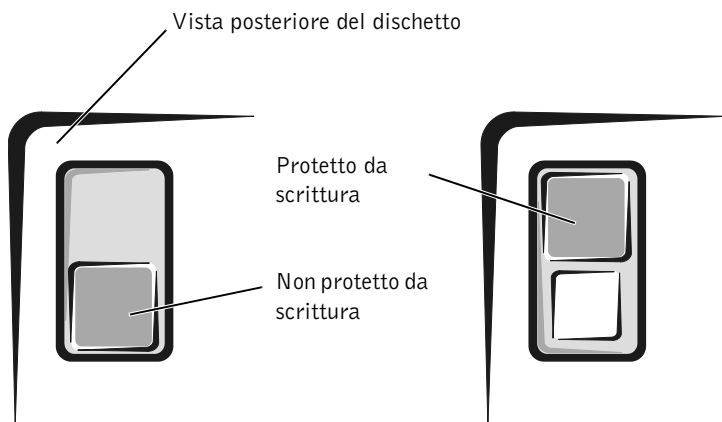
Problemi relativi alle unità

Se non si riesce a salvare un file su dischetto

Accertarsi che Windows riconosca l'unità. In Windows XP, fare clic sul pulsante **Start**, quindi fare clic su **Risorse del computer**. In Windows Me e Windows 2000, fare doppio clic sull'icona **Risorse del computer** sul desktop di Windows. Se l'unità a dischetti non è presente nell'elenco, eseguire una scansione completa con il software antivirus e rimuovere gli eventuali virus. Qualche volta i virus impediscono a Windows di riconoscere l'unità.

Verificare perché è impossibile salvare su un dischetto. Accertarsi che il dischetto non sia pieno o protetto da scrittura (bloccato). Vedere l'illustrazione seguente.

Verificare il funzionamento dell'unità con un dischetto diverso. Inserire un altro dischetto per verificare se il problema dipende da difetti presenti nel dischetto precedente.



Se è impossibile riprodurre un CD musicale o installare un programma da un CD


Accertarsi che Windows riconosca l'unità. In Windows XP, fare clic sul pulsante **Start**, quindi fare clic su **Risorse del computer**. In Windows Me e Windows 2000, fare doppio clic sull'icona **Risorse del computer** sul desktop di Windows. Se l'unità CD non è presente nell'elenco, eseguire una scansione completa con il software antivirus e rimuovere gli eventuali virus. Qualche volta i virus impediscono a Windows di riconoscere l'unità.

Verificare il funzionamento dell'unità con un CD diverso.

Inserire un altro CD per verificare se il problema dipende da difetti presenti nel CD precedente.

Pulire il disco. Consultare il file della guida *Istruzioni e procedure* per ulteriori informazioni. Per accedere ai file della guida, vedere pagina 30.

Regolare il volume di Windows. In Windows XP, fare clic sull'icona grigia raffigurante un altoparlante nell'angolo inferiore destro dello schermo. In Windows Me o 2000, fare doppio clic sull'icona gialla raffigurante un altoparlante nell'angolo inferiore destro dello schermo. Accertarsi che il volume sia regolato su un livello udibile e la riproduzione del suono non sia stata disattivata.

 **SUGGERIMENTO:** le vibrazioni dell'unità CD ad alta velocità sono normali e potrebbero produrre rumore. Ciò non indica un difetto dell'unità o del CD.



SUGGERIMENTO: a causa delle differenze tra i tipi di file usati in tutto il mondo, non tutti i DVD funzionano in qualsiasi unità.

Se non si riesce a riprodurre un filmato DVD

Accertarsi che Windows riconosca l'unità. In Windows XP, fare clic sul pulsante **Start**, quindi fare clic su **Risorse del computer**. In Windows Me e Windows 2000, fare doppio clic sull'icona **Risorse del computer** sul desktop di Windows. Se l'unità DVD non è presente nell'elenco, eseguire una scansione completa con il software antivirus e rimuovere gli eventuali virus. Qualche volta i virus impediscono a Windows di riconoscere l'unità.

Verificare il funzionamento dell'unità con un DVD diverso. Inserire un altro DVD per verificare se il problema dipende da difetti presenti nel DVD precedente.

Pulire il disco. Consultare il file della guida *Istruzioni e procedure* per ulteriori informazioni. Per accedere ai file della guida, vedere pagina 30.

Se non è possibile scrivere tramite l'unità CD-RW



SUGGERIMENTO: se è necessario disattivare la modalità di attesa per scrivere su un'unità CD-RW, ricordarsi di attivare nuovamente questa modalità al termine della scrittura su CD.

Disattivare la modalità di attesa in Windows prima di eseguire l'operazione di scrittura su CD-RW. Consultare il file della guida *Istruzioni e procedure* oppure cercare la parola chiave *standby* nella Guida in linea e supporto tecnico (*Guida in linea* in Windows Me e Windows 2000). Per accedere ai file della guida, vedere pagina 30.

Ridurre la velocità di scrittura. L'unità CD-RW deve ricevere un flusso di dati costante durante l'operazione di scrittura. Se il flusso si interrompe, si verifica un errore. La chiusura di tutte le applicazioni prima di eseguire l'operazione di scrittura su CD-RW può risolvere in parte il problema.

Se si rileva un problema relativo al disco rigido

Eeguire ScanDisk

Windows XP e Windows 2000

- 1** In Windows XP, fare clic sul pulsante **Start**, quindi fare clic su **Risorse del computer**. In Windows 2000, fare doppio clic sull'icona **Risorse del computer** sul desktop di Windows.
- 2** Fare clic con il pulsante destro del mouse sulla lettera dell'unità (unità locale) su cui si desidera verificare se sono presenti errori, quindi fare clic su **Proprietà**.
- 3** Selezionare la scheda **Strumenti**.
- 4** Nella casella di gruppo **Controllo errori** fare clic su **Esegui ScanDisk**.
- 5** Fare clic su **Avvia**.

Windows Me

Fare clic sul pulsante **Start**, scegliere **Programmi**—> **Accessori**—> **Utilità di sistema**, quindi fare clic su **ScanDisk**.

Verificare se sono presenti richieste di interrupt in conflitto.

Vedere pagina 58.

Problemi relativi alla rete

Verificare il connettore del cavo di rete. Accertarsi che il connettore del cavo di rete sia saldamente collegato al computer e allo spinotto di rete a muro, come illustrato nel foglio di istruzioni *Procedure preliminari* fornito con il computer.

Controllare le spie di rete sul connettore di rete. Se la spia è verde, il collegamento di rete è attivo. Se la spia di stato non è verde, provare a sostituire il cavo di rete. La spia di stato di colore ambra indica che il driver dell'adattatore di rete è caricato e che è in corso dell'attività.

Riavviare il computer. Provare ad accedere nuovamente alla rete.

Contattare l'amministratore di rete. Verificare che le impostazioni della rete siano corrette e che la rete funzioni correttamente.

Verificare se sono presenti richieste di interrupt in conflitto. Vedere pagina 58.

Messaggi di errore di Microsoft® Windows®

Impossibile accedere a x:\. Periferica non pronta. Inserire un disco nell'unità e provare nuovamente ad accedervi.

Un nome di file non può contenere i seguenti caratteri: \ / : * ? " < > |. Non usare questi caratteri per i nomi file.

Memoria o risorse insufficienti per completare l'operazione. Chiudere una o più applicazioni e riprovare. Ci sono troppi programmi aperti. Chiudere tutte le finestre e aprire il programma che si desidera usare.

Il file da copiare è molto grande per l'unità di destinazione. Le dimensioni del file che si sta tentando di copiare sono eccessive per il disco oppure il disco è pieno. Tentare di copiare il file su un altro disco o usare un disco con capacità maggiore.

File DLL non trovato. Non è possibile trovare un file necessario per il programma che si sta tentando di aprire. Per rimuovere e reinstallare il programma, seguire la procedura descritta.

Windows XP

- 1 Fare clic sul pulsante **Start**.
- 2 Scegliere **Pannello di controllo**.
- 3 Fare clic su **Installazione applicazioni**, selezionare il programma che si desidera rimuovere, quindi fare clic sull'icona **Cambia/Rimuovi programmi**.
Per informazioni sull'installazione, consultare la documentazione fornita con il programma.

Windows Me e Windows 2000

- 1 Fare clic sul pulsante **Start**, scegliere **Impostazioni**, quindi **Pannello di controllo**.
- 2 Fare doppio clic sull'icona **Installazione applicazioni**.
- 3 Selezionare il programma che si desidera eliminare.
- 4 Fare clic sul pulsante **Aggiungi/Rimuovi** (o **Cambia/Rimuovi** in Windows 2000) e seguire le istruzioni visualizzate.
Per informazioni sull'installazione, consultare la documentazione fornita con il programma.

Problemi generici relativi ai programmi

Il programma si blocca

Consultare la documentazione fornita con il software. Molti produttori di software mettono a disposizione siti Web che contengono informazioni utili per risolvere i problemi.

Il programma non risponde

Arrestare il programma

- 1 Premere e tenere premuto <Ctrl><Maiusc><Esc>.
- 2 *In Windows XP e Windows 2000*, fare clic sulla scheda **Applicazioni** e selezionare il programma che non risponde. *In Windows Me*, selezionare il programma che non risponde.
- 3 Fare clic sul pulsante **Termina operazione**.

Un errore di programma ha causato il blocco del sistema

Spegnere il computer. Se il computer si blocca e non risponde alla pressione di un tasto o al movimento del touchpad, premere e mantenere premuto il pulsante di accensione per almeno sei secondi fino a quando il computer si spegne. Premere quindi nuovamente il pulsante di accensione per riaccendere il computer. Per evitare una possibile perdita di dati, chiudere la sessione di lavoro di Microsoft Windows per arrestare il sistema.

Appare una schermata completamente blu

Spegnere il computer. Se il computer non risponde alla sequenza di tasti o alla corretta procedura di chiusura (vedere pagina 24), tenere premuto il pulsante di accensione fino a spegnimento del computer. Premere nuovamente il pulsante di accensione per riavviare il computer. La schermata completamente blu appare quando non viene eseguita correttamente la procedura di chiusura della sessione di Windows. Durante la procedura di avvio verrà eseguito automaticamente ScanDisk. Seguire le istruzioni visualizzate.

Il programma è stato sviluppato per una versione precedente del sistema operativo Windows

Eeguire Program Compatibility Wizard. Con Windows XP è disponibile Program Compatibility Wizard (procedura guidata per la compatibilità con i programmi), che consente di configurare un programma in modo che venga eseguito in un ambiente più simile a versioni precedenti del sistema operativo Windows.

- 1 Fare clic sul pulsante **Start**, scegliere **Tutti i programmi**—> **Accessori**, quindi fare clic su **Program Compatibility Wizard**.
- 2 Nella schermata di benvenuto fare clic su **Avanti**.

Seguire le istruzioni visualizzate.

Problemi relativi alla connessione Internet

Consultare “Problemi relativi al modem”. Vedere pagina 39.

Verificare che il collegamento ad Internet sia attivo. Aprire il programma di posta elettronica Outlook Express e fare clic su **File**. Se accanto all’opzione **Non in linea** è presente un segno di spunta, fare clic sull’opzione per rimuoverlo e connettersi ad Internet.

Contattare il fornitore di servizi Internet. Per ottenere assistenza, contattare il fornitore di servizi Internet.

Disattivare il servizio di avviso di chiamata. Consultare l'elenco telefonico per informazioni su come disattivare questo servizio. Quindi modificare le proprietà della connessione di accesso remoto.

Windows XP

- 1** Fare clic sul pulsante **Start**, quindi scegliere **Pannello di controllo**.
- 2** Fare clic su **Stampanti e altro hardware**, quindi fare clic su **Opzioni modem e telefono**.
- 3** Fare clic per evidenziare il tipo di connessione nell'elenco visualizzato.
- 4** Selezionare la scheda **Regole di composizione**, quindi fare clic sul pulsante **Modifica**.
- 5** Fare clic sulla casella di controllo **Per disattivare l'avviso di chiamata**, comporre: per visualizzare un segno di spunta.
- 6** Selezionare il codice di disattivazione dalla casella di riepilogo a discesa (ad esempio *70).
- 7** Fare clic sul pulsante **Applica**, quindi fare clic su **OK**.

Windows Me

- 1** Fare clic sul pulsante **Start**, scegliere **Impostazioni**, quindi **Pannello di controllo**.
- 2** Fare doppio clic sull'icona **Modem**.
- 3** Nella finestra **Proprietà - Modem** fare clic su **Proprietà di composizione**.
- 4** Verificare che l'opzione **Per disattivare l'avviso di chiamata**, comporre: sia selezionata e scegliere il codice corretto in base alle informazioni fornite nell'elenco telefonico.
- 5** Fare clic sul pulsante **Applica**, quindi fare clic su **OK**.
- 6** Chiudere la finestra **Proprietà - Modem**.
- 7** Chiudere la finestra **Pannello di controllo**.

Windows 2000

- 1** Fare clic sul pulsante **Start**, scegliere **Impostazioni**, quindi **Pannello di controllo**.
- 2** Fare doppio clic sull'icona **Opzioni modem e telefono**.
- 3** Nella colonna **Località** selezionare la località per la quale si desidera disattivare l'avviso di chiamata, quindi fare clic su **Modifica**.
- 4** Verificare che l'opzione **Per disattivare l'avviso di chiamata**, comporre: sia selezionata e scegliere il codice corretto in base alle informazioni fornite nell'elenco telefonico.
- 5** Fare clic sul pulsante **Applica**, quindi fare clic su **OK**.
- 6** Chiudere la finestra **Opzioni modem e telefono**.
- 7** Chiudere la finestra **Pannello di controllo**.


Problemi relativi alla posta elettronica

Verificare che il collegamento ad Internet sia attivo. Aprire il programma di posta elettronica Outlook Express e fare clic su **File**. Se accanto all'opzione **Non in linea** è presente un segno di spunta, fare clic sull'opzione per rimuoverlo e connettersi ad Internet.

Accertarsi di aver sottoscritto un abbonamento con un fornitore di servizi Internet. Contattare un fornitore di servizi Internet per sottoscrivere un abbonamento.

Contattare il fornitore di servizi Internet. Per ottenere assistenza, contattare il fornitore di servizi Internet.

Se il computer entra in contatto con liquidi

 **ATTENZIONE:** prima di eseguire la procedura descritta, accertarsi che sia un'operazione sicura. Se il computer è collegato a una presa elettrica, Dell consiglia di interrompere l'alimentazione c.a. nel circuito su cui si trova il computer prima di procedere alla rimozione dei cavi di alimentazione dalla presa elettrica. Usare la massima attenzione durante la rimozione di cavi bagnati da prese sotto tensione.

- 1 Spegnere il computer (vedere pagina 24), quindi scollegare l'adattatore c.a. dal computer e dalla presa elettrica.
- 2 Spegnere tutte le periferiche collegate, quindi scollegarle prima dalle relative fonti di alimentazione e poi dal computer.
- 3 Scaricare a terra l'elettricità statica del corpo toccando uno dei connettori metallici sul retro del computer.
- 4 Rimuovere la periferica dall'alloggiamento dei supporti esterni (vedere pagina 25) e le schede PC Card installate, quindi riporle in un luogo sicuro ad asciugare.
- 5 Rimuovere la batteria.
- 6 Asciugare la batteria e riporla in un luogo sicuro fino a quando è completamente asciutta.

- 7 Rimuovere il disco rigido (vedere pagina 78).
- 8 Rimuovere i moduli di memoria (vedere pagina 75).
- 9 Sollevare lo schermo e posizionare il computer a cavallo di due libri, o sostegni simili, in modo che l'aria possa circolarvi intorno. Lasciare asciugare il computer per almeno 24 ore in un luogo asciutto a temperatura ambiente.



AVVISO: non usare mezzi artificiali quali asciugacapelli o ventilatori per accelerarne l'asciugatura.



ATTENZIONE: per evitare il rischio di scariche elettriche, verificare che il computer sia completamente asciutto prima di passare ai punti successivi.

- 10 Scaricare a terra l'elettricità statica del corpo toccando uno dei connettori metallici sul retro del computer.
- 11 Reinstallare nuovamente i moduli di memoria, il coperchio della baia dei moduli di memoria e la vite (vedere pagina 75).
- 12 Reinstallare il disco rigido (vedere pagina 78).
- 13 Reinstallare la periferica nell'alloggiamento dei supporti esterni (vedere pagina 25) e le schede PC Card rimosse.
- 14 Reinstallare la batteria.
- 15 Accendere il computer e verificarne il corretto funzionamento.

Se il computer non si avvia o se non è possibile individuare i componenti danneggiati, contattare il supporto tecnico di Dell (vedere pagina 92).

Se il computer viene danneggiato o riceve un urto

- 1 Salvare e chiudere i file aperti, uscire da tutti i programmi in esecuzione e arrestare il sistema (vedere pagina 24).
- 2 Scollegare l'adattatore c.a. dal computer e dalla presa elettrica.
- 3 Spegnerne tutte le periferiche collegate, quindi scollegarle prima dalle relative fonti di alimentazione e poi dal computer.
- 4 Rimuovere e reinstallare la batteria.
- 5 Accendere il computer.

Se il computer non si accende o se non è possibile individuare i componenti danneggiati, contattare il supporto tecnico di Dell (vedere pagina 92).

Risoluzione di altri problemi tecnici

Visitare il sito Web del supporto tecnico di Dell. Visitare l'indirizzo support.dell.com per informazioni su problemi relativi all'uso, all'installazione e alla risoluzione dei problemi. Consultare "Politica di supporto tecnico di Dell (limitatamente agli Stati Uniti)" a pagina 90 per una descrizione del supporto per l'hardware e il software fornito da Dell.

Inviare un messaggio di posta elettronica a Dell. Visitare la pagina di benvenuto di Dell all'indirizzo support.dell.com e fare clic su **E-Mail Dell** nell'elenco **Communicate** (comunicazioni). Inviare un messaggio di posta elettronica a Dell descrivendo il problema. Dell risponderà tramite posta elettronica nell'arco di poche ore. Consultare "Politica di supporto tecnico di Dell (limitatamente agli Stati Uniti)" a pagina 90 per una descrizione del supporto per l'hardware e il software fornito da Dell.

Contattare Dell. Se il problema non può essere risolto tramite il sito Web del supporto tecnico di Dell o il servizio di posta elettronica, contattare telefonicamente il supporto tecnico (vedere pagina 92). Consultare "Politica di supporto tecnico di Dell (limitatamente agli Stati Uniti)" a pagina 90 per una descrizione del supporto per l'hardware e il software fornito da Dell.

Reinstallazione dei driver e delle utilità

Il CD *Drivers and Utilities* di Dell per il computer contiene driver per sistemi operativi che potrebbero non essere installati sul computer. Verificare che il driver che si sta caricando sia nella sottodirectory del sistema operativo.

Per reinstallare i driver per periferiche opzionali, quali periferiche per la comunicazione senza fili, unità DVD o Zip, usare il software su CD e la documentazione fornita con tali periferiche.

È inoltre possibile accedere e scaricare nuovi driver, strumenti e documentazione del sistema dalla pagina del supporto tecnico di Dell all'indirizzo support.dell.com. Per ulteriori informazioni sull'utilizzo del sistema operativo installato sul computer Dell, consultare la guida dell'utente del sistema operativo fornita con il computer.

Per installare un driver o un'utilità dal CD *Drivers and Utilities*, seguire la procedura descritta.

- 1 Salvare il lavoro e uscire da tutti i programmi in esecuzione.
- 2 Inserire il CD *Drivers and Utilities* nell'unità CD o DVD.

Nella maggior parte dei casi, il CD dovrebbe venire eseguito automaticamente. In caso contrario, aprire Esplora risorse di Microsoft® Windows®, fare clic sulla cartella dell'unità CD per visualizzare il contenuto del CD, quindi fare clic sul file **autocd.exe**. Nella schermata di benvenuto fare clic su **Avanti**. Quando si esegue il CD per la prima volta è possibile che venga richiesto di installare alcuni file di configurazione. Per continuare, fare clic su **OK** e seguire le istruzioni visualizzate.

- 3 Dalla casella di riepilogo a discesa **Lingua** sulla barra degli strumenti, selezionare la lingua da usare (se disponibile) per il driver o utilità.

Verrà visualizzata la finestra di benvenuto.

- 4 Fare clic su **Avanti**.
- 5 Nell'area **Criteri di ricerca** selezionare le categorie appropriate dalle caselle di riepilogo a discesa **Modello del sistema**, **Sistema operativo** e **Tipo di periferica** e **Argomento**.

Verrà visualizzato uno o più collegamenti alle utilità o ai driver specifici usati dal computer.

- 6 Per visualizzare informazioni sul driver o sull'utilità da installare, fare clic sul relativo collegamento.
- 7 Fare clic sul pulsante **Installa**, se presente, per avviare l'installazione del driver o dell'utilità. Dalla schermata di benvenuto, seguire le istruzioni visualizzate per completare l'installazione.

Se il pulsante **Installa** non è presente, l'installazione automatica non è disponibile. Per istruzioni sull'installazione, consultare la procedura appropriata descritta nelle sotto sezioni seguenti oppure fare clic sul pulsante **Estrai**, seguire le istruzioni di estrazione e leggere il file **Leggimi**.

Se viene chiesto di indicare il percorso dei file del driver, fare clic sulla directory del CD nella schermata di informazioni sul driver per visualizzare i file ad esso associati.

Reinstallazione del driver del modem o dell'adattatore di rete (opzionale)

Se è stato ordinato il modem interno, reinstallare il driver del modem.

Se è stata ordinata la combinazione modem/adattatore di rete, reinstallare sia il driver del modem che quello dell'adattatore di rete.

Windows XP

- 1 Salvare e chiudere eventuali file aperti, chiudere tutte le applicazioni in esecuzione, quindi inserire il CD *Drivers and Utilities* nell'unità CD o DVD.
- 2 Fare clic sul pulsante **Start**, quindi su **Pannello di controllo**.
- 3 In **Scegliere una categoria**, fare clic su **Prestazioni e manutenzione**.
- 4 In **or pick a Control Panel icon** (selezionare un'icona del pannello di controllo) fare clic su **Sistema**.
- 5 Selezionare la scheda **Hardware**.
- 6 Fare clic su **Gestione periferiche**.
 - *Se si sta installando il driver del modem*, fare clic su **Modem**, quindi selezionare il modem appropriato.
 - *Se si sta installando un adattatore di rete*, fare clic su **Schede di rete**, quindi fare clic su **3Com 3C920 Integrated Fast Ethernet Controller**.
- 7 Fare clic su **Azione**, quindi fare clic su **Aggiorna driver**.
- 8 Selezionare **Install from a list or specific location (Advanced)** [installa da un elenco o da una posizione specifica (avanzata)], quindi fare clic su **Avanti**.
- 9 Assicurarsi che l'opzione **Search removable media** (ricerca supporti rimuovibili) sia selezionata, quindi fare clic su **Avanti**.
- 10 Quando viene visualizzato il nome del driver appropriato, fare clic su **Avanti**.
- 11 Fare clic su **Fine** e riavviare il sistema.



SUGGERIMENTO: per visualizzare l'icona **Sistema** potrebbe essere necessario fare clic sul collegamento **visualizzare tutte le opzioni del Pannello di controllo** nella parte sinistra della finestra.

Windows Me

- 1 Salvare e chiudere eventuali file aperti, chiudere tutte le applicazioni in esecuzione, quindi inserire il CD *Drivers and Utilities* nell'unità CD o DVD.
- 2 Fare clic sul pulsante **Start**, scegliere **Impostazioni**, quindi **Pannello di controllo**.
- 3 Fare doppio clic sull'icona **Sistema**.
- 4 Selezionare la scheda **Gestione periferiche**.
 - *Se si sta installando il driver del modem*, fare clic su **Modem**, quindi selezionare il modem appropriato.
 - *Se si sta installando un driver per adattatore di rete*, fare clic su **Schede di rete**, quindi fare clic su **3Com 3C920 Integrated Fast Ethernet Controller**.
- 5 Fare clic su **Proprietà**, quindi selezionare la scheda **Driver**.
- 6 Fare clic su **Aggiorna driver**.
- 7 Verificare che l'opzione **Cercare un driver migliore (scelta consigliata)** sia selezionata, quindi fare clic su **Avanti**.
- 8 Fare clic su **Fine**, quindi su **Sì** per riavviare il computer.

Windows 2000

- 1 Salvare e chiudere eventuali file aperti, chiudere tutte le applicazioni in esecuzione, quindi inserire il CD *Drivers and Utilities* nell'unità CD o DVD.
- 2 Fare clic sul pulsante **Start**, scegliere **Impostazioni**, quindi **Pannello di controllo**.
- 3 Fare doppio clic sull'icona **Sistema**.
- 4 Selezionare la scheda **Hardware**.
- 5 Fare clic su **Gestione periferiche**.
 - *Se si sta installando il driver del modem*, fare clic su **Modem**, quindi selezionare il modem appropriato.
 - *Se si sta installando un adattatore di rete*, fare clic su **Schede di rete**, quindi fare clic su **3Com 3C920 Integrated Fast Ethernet Controller**.

- 6 Scegliere **Azione** quindi **Proprietà**.
- 7 Selezionare la scheda **Driver**, fare clic su **Aggiorna driver**, quindi fare clic su **Avanti**.
- 8 Verificare che l'opzione **Cerca un driver adatto alla periferica (scelta consigliata)** sia selezionata, quindi fare clic su **Avanti**.
- 9 Assicurarsi che l'opzione **Unità CD-ROM** sia selezionata, quindi fare clic su **Avanti**.
- 10 Quando viene visualizzato il nome del driver appropriato, fare clic su **Avanti**.
- 11 Fare clic su **Fine** e riavviare il sistema.

Utilizzo di Device Driver Rollback di Windows XP

Device Driver Rollback (ripristino driver di periferica) di Windows XP consente di ripristinare la versione precedentemente installata di un driver di periferica, se dopo l'installazione del nuovo driver di periferica il sistema diventa instabile. Nell'eventualità che non sia possibile reinstallare il driver tramite Device Driver Rollback, utilizzare Ripristino configurazione di sistema (consultare pagina 61) per tentare di ripristinare la configurazione di sistema precedente all'installazione del nuovo driver di periferica.

- 1 Fare clic sul pulsante **Start**, quindi fare clic con il pulsante destro del mouse su **Risorse del computer**.
- 2 Scegliere **Proprietà**.
- 3 Selezionare la scheda **Hardware**, quindi fare clic su **Gestione periferiche**.
- 4 Nella finestra **Gestione periferiche** fare clic con il pulsante destro del mouse sulla periferica per cui si è installato il nuovo driver, quindi scegliere **Proprietà**.
- 5 Selezionare la scheda **Driver**.
- 6 Fare clic su **Roll Back Driver** (ripristina driver).

Risoluzione delle incompatibilità software e hardware

In Windows XP, Windows Me e Windows 2000 si può verificare un conflitto su una linea di richiesta interrupt (IRQ) se una periferica non viene rilevata durante l'installazione del sistema operativo o se la periferica viene rilevata ma non configurata in modo corretto. Per verificare la presenza di linee IRQ in conflitto sul computer, seguire la procedura descritta nella sottosezione corrispondente al sistema operativo in uso.

Windows XP

- 1 Fare clic sul pulsante **Start**, quindi fare clic su **Pannello di controllo**.
- 2 Fare clic su **Prestazioni e manutenzione**, quindi fare clic su **Sistema**.
- 3 Selezionare la scheda **Hardware**, quindi fare clic sul pulsante **Gestione periferiche**.
- 4 Nell'elenco della scheda **Gestione periferiche** verificare la presenza di conflitti tra periferiche.

I conflitti sono segnalati da un punto esclamativo giallo (!) accanto alla periferica in conflitto o da una X rossa se la periferica è stata disattivata.

- 5 Fare doppio clic su una delle periferiche in conflitto elencate per visualizzare la relativa finestra **Proprietà**, in modo da determinare quali impostazioni è necessario riconfigurare o rimuovere da **Gestione periferiche**.
- 6 Risolvere tali conflitti prima di controllare periferiche specifiche.
- 7 Fare doppio clic sul tipo di periferica che non funziona correttamente per espandere la struttura dell'elenco nella scheda **Gestione periferiche**.
- 8 Fare doppio clic sull'icona della periferica specifica.

Verrà visualizzata la finestra **Proprietà** della periferica.

Se è presente una linea IRQ in conflitto, la casella di gruppo **Stato periferica** della finestra **Proprietà** indica le periferiche che usano la stessa linea IRQ.

- 9 Risolvere eventuali conflitti sulla linea IRQ.

È anche possibile usare l'utilità Risoluzione dei problemi dell'hardware di Windows XP. Per accedere all'utilità, fare clic sul pulsante **Start**, quindi scegliere **Guida in linea e supporto tecnico**. Digitare *risoluzione dei problemi dell'hardware* nella casella di testo **Cerca**, quindi fare clic sulla freccia per avviare la ricerca. Fare clic su **Risoluzione dei problemi dell'hardware** nell'elenco **Risultati ricerca**. Nell'elenco **Risoluzione dei problemi relativi all'hardware** fare clic su **Risoluzione di un conflitto hardware nel computer**, quindi fare clic su **Avanti**.

Windows Me

- 1 Fare clic sul pulsante **Start**, scegliere **Impostazioni**, quindi fare clic su **Pannello di controllo**.
- 2 Fare doppio clic sull'icona **Sistema**.
- 3 Selezionare la scheda **Gestione periferiche**.
- 4 Nell'elenco della scheda **Gestione periferiche** verificare la presenza di conflitti tra periferiche.

I conflitti sono segnalati da un punto esclamativo giallo (!) accanto alla periferica in conflitto o da una X rossa se la periferica è stata disattivata.

- 5 Fare doppio clic su una delle periferiche in conflitto elencate per visualizzare la relativa finestra **Proprietà**, in modo da determinare quali impostazioni è necessario riconfigurare o rimuovere da **Gestione periferiche**.
- 6 Risolvere tali conflitti prima di controllare periferiche specifiche.
- 7 Fare doppio clic sul tipo di periferica che non funziona correttamente per espandere la struttura dell'elenco nella scheda **Gestione periferiche**.
- 8 Fare doppio clic sull'icona della periferica specifica.

Verrà visualizzata la finestra **Proprietà** della periferica.

Se è presente una linea **IRQ** in conflitto, la casella di gruppo **Stato periferica** della finestra **Proprietà** indica le periferiche che usano la stessa linea **IRQ**.

- 9 Risolvere eventuali conflitti sulla linea **IRQ**.

È anche possibile usare l'utilità Risoluzione dei problemi dell'hardware di Windows Me. Per accedere all'utilità, fare clic sul pulsante **Start**, quindi scegliere **Guida in linea**. Fare clic su **Risoluzione dei problemi** nell'elenco **Su quale argomento sono necessarie informazioni?**, fare clic su **Problemi relativi all'hardware e alle periferiche del sistema**, quindi su **Hardware, memoria e altro** e infine su **Risoluzione dei problemi dell'hardware**. Nell'elenco **Risoluzione dei problemi relativi all'hardware** fare clic su **Risoluzione di un conflitto hardware nel computer**, quindi fare clic su **Avanti**.

Windows 2000

- 1 Fare clic sul pulsante **Start**, scegliere **Impostazioni**, quindi fare clic su **Pannello di controllo**.
- 2 Fare doppio clic sull'icona **Sistema**.
- 3 Selezionare la scheda **Hardware**.
- 4 Fare clic su **Gestione periferiche**.
- 5 Fare clic su **Visualizza**, quindi su **Risorse per connessione**.
- 6 Fare doppio clic su **Livello di interrupt (IRQ)** per visualizzare le assegnazioni degli IRQ.

I conflitti sono segnalati da un punto esclamativo giallo (!) accanto alla periferica in conflitto o da una X rossa se la periferica è stata disattivata.

- 7 Fare doppio clic su una delle periferiche in conflitto elencate per visualizzare la relativa finestra **Proprietà**, in modo da determinare quali impostazioni è necessario riconfigurare o rimuovere da **Gestione periferiche**. Risolvere tali conflitti prima di controllare periferiche specifiche.
- 8 Fare doppio clic sul tipo di periferica che non funziona correttamente per espandere la struttura dell'elenco nella scheda **Gestione periferiche**.

- 9 Fare doppio clic sull'icona della periferica specifica.

Verrà visualizzata la finestra **Proprietà** della periferica.

Se è presente una linea IRQ in conflitto, la casella di gruppo **Stato periferica** della finestra **Proprietà** indica le periferiche che usano la stessa linea IRQ.

- 10 Risolvere i conflitti sulla linea IRQ.

È anche possibile usare l'utilità Risoluzione dei problemi hardware di Windows 2000. Per accedere all'utilità, fare clic sul pulsante **Start**, quindi scegliere **Guida in linea**. Fare clic su **Risoluzione dei problemi e manutenzione** nella scheda **Sommario**, fare clic su **Risoluzione dei problemi relativi a Windows 2000**, quindi fare clic su **Hardware**.

Nell'elenco **Risoluzione dei problemi relativi all'hardware** fare clic su **Risoluzione di un conflitto hardware nel computer**, quindi fare clic su **Avanti**.

Uso di Ripristino configurazione di sistema

Windows XP e Windows Me forniscono l'utilità Ripristino configurazione di sistema che consente di ripristinare una precedente configurazione operativa del computer a seguito di modifiche all'hardware o al software, tra cui nuovo hardware o installazione di programmi, che hanno reso il computer instabile. È inoltre possibile annullare l'ultimo Ripristino configurazione di sistema.

Ripristino configurazione di sistema crea automaticamente punti di arresto del sistema. È possibile anche creare i propri punti di arresto creando dei punti di ripristino. Per limitare lo spazio su disco utilizzato, i punti di ripristino meno recenti vengono automaticamente eliminati in maniera definitiva.

Per risolvere un problema relativo al sistema operativo, è possibile usare Ripristino configurazione di sistema in Modalità provvisoria o normale per ripristinare una precedente configurazione operativa del computer.

Se si usa Ripristino configurazione di sistema per ripristinare il computer a una configurazione precedente, i file personali memorizzati nella cartella **Documenti**, i file di dati o i messaggi di posta elettronica non vengono persi. Se si ripristina il computer a una configurazione precedente all'installazione di un determinato programma, i file dei dati di tale programma non verranno persi, ma sarà necessario installare nuovamente tale programma.



AVVISO: è importante eseguire regolarmente il backup di tutti i file di dati. In quanto Ripristino configurazione di sistema non monitora le modifiche apportate ai file di dati dell'utente, né ne consente il ripristino. Nell'eventualità che i dati originali sul disco rigido vengano involontariamente cancellati, sovrascritti o non sia più possibile accedervi a causa di un guasto al disco rigido, è necessario disporre di un backup dei file per potere ripristinare i dati persi o danneggiati.

Quando si riceve il computer, Ripristino configurazione di sistema è attivato. Tuttavia, se si installa nuovamente Windows XP o Windows Me con meno di 200 MB di spazio libero sul disco rigido, Ripristino configurazione di sistema viene automaticamente disattivato. Prima di usare Ripristino configurazione di sistema verificare che sia attivato seguendo la procedura descritta per il sistema operativo in uso.

Windows XP

- 1 Fare clic sul pulsante **Start**, quindi scegliere **Pannello di controllo**.
- 2 Fare clic su **Prestazioni e manutenzione**.
- 3 Fare clic su **Sistema**.
- 4 Selezionare la scheda **Ripristino configurazione di sistema**.
- 5 Accertarsi che l'opzione **Disattiva Ripristino configurazione di sistema** non sia selezionata.

Windows Me

- 1 Fare clic sul pulsante **Start**, scegliere **Impostazioni**, quindi **Pannello di controllo**.
- 2 Fare doppio clic sull'icona **Sistema**.
- 3 Selezionare la scheda **Prestazioni**.

- 4 Fare clic su **File system**.
- 5 Selezionare la scheda **Risoluzione dei problemi** e verificare che la casella di controllo **Disattiva Ripristino configurazione di sistema** non sia selezionata.

Prima di usare le funzioni di Ripristino configurazione di sistema, Dell consiglia di leggere attentamente le istruzioni fornite da Microsoft in relazione a questa utilità. Per accedere a queste informazioni, seguire la procedura descritta.

- 1 Fare clic sul pulsante **Start**, scegliere **Tutti i programmi** (scegliere **Programmi** in Windows Me) —>**Accessori** —>**Utilità di sistema**, quindi fare clic su **Ripristino configurazione di sistema**.
- 2 Fare clic sull'icona ? nell'angolo superiore destro della finestra **Ripristino configurazione di sistema**.

Creazione di un punto di ripristino

Utilizzo di Ripristino configurazione di sistema

In Windows XP è possibile creare i punti di ripristino manualmente oppure tramite la procedura guidata. Per usare la procedura guidata, fare clic sul pulsante **Start**, scegliere **Guida in linea e supporto tecnico**, fare clic su **Ripristino configurazione di sistema**, quindi seguire le istruzioni visualizzate nella finestra **Ripristino configurazione di sistema**. Se si è collegati come amministratore o come utente con diritti di amministratore, è possibile creare un punto di ripristino e assegnarvi un nome.

Creazione manuale di un punto di ripristino


- 1 Fare clic sul pulsante **Start**, scegliere **Tutti i programmi** (scegliere **Programmi** in Windows Me) —>**Accessori** —>**Utilità di sistema**, quindi fare clic su **Ripristino configurazione di sistema**.
- 2 Fare clic su **Crea un punto di ripristino**.
- 3 Fare clic su **Avanti**.
- 4 Immettere un nome per il nuovo punto di ripristino nel campo **Descrizione del punto di ripristino**.

La data e l'ora di creazione verranno automaticamente aggiunte alla descrizione del nuovo punto di ripristino.

- 5 Fare clic su **Crea** (**Avanti** in Windows Me).
- 6 Fare clic su **OK** (**Chiudi** in Windows Me).

Ripristino del computer a una configurazione operativa precedente

Se si verifica un problema in seguito all'installazione di un driver di periferica, si consiglia di provare a usare la funzionalità di ripristino dei driver Device Driver Rollback (consultare pagina 57). Qualora l'operazione non abbia esito positivo, usare Ripristino configurazione di sistema.


 **AVVISO:** salvare e chiudere tutti i file aperti e uscire da tutti i programmi in esecuzione prima di ripristinare il computer a una configurazione precedente. Non modificare, aprire o eliminare alcun file o programma prima che il sistema venga completamente ripristinato.

- 1 Fare clic sul pulsante **Start**, scegliere **Tutti i programmi** (scegliere **Programmi** in Windows Me)—>**Accessori**—>**Utilità di sistema**, quindi fare clic su **Ripristino configurazione di sistema**.
- 2 Verificare che l'opzione **Ripristina la configurazione di sistema esistente in un dato momento** sia selezionata, quindi fare clic su **Avanti**.
- 3 Selezionare dal calendario la data a cui si desidera ripristinare la configurazione del computer.

Nella finestra **Seleziona un punto di ripristino** (**Scegli punto di ripristino** in Windows Me) è disponibile un calendario in cui sono riportati i punti di ripristino e da cui è possibile selezionare quello desiderato. Se per una data è disponibile un punto di ripristino, tale data viene visualizzata in grassetto.

- 4 Selezionare un punto di ripristino, quindi fare clic su **Avanti**.

Se per una data è disponibile un solo punto di ripristino, questo verrà automaticamente selezionato. Se, invece, sono disponibili due o più punti di ripristino, è necessario fare clic su quello desiderato.

 **AVVISO:** salvare e chiudere tutti i file aperti e uscire da tutti i programmi in esecuzione. Non modificare, aprire o eliminare alcun file o programma prima che il sistema venga completamente ripristinato.

- 5 Fare clic su **Avanti** (OK in Windows Me).


In Windows XP, al termine della raccolta dei dati, il computer viene automaticamente riavviato e verrà visualizzato il messaggio **Restoration Complete** (ripristino completato).

In Windows Me viene visualizzata la finestra **Ripristino in corso**, quindi il computer si riavvierà automaticamente.

- 6 Al riavvio del computer, fare clic su **OK**.


Per ripristinare il sistema a una configurazione diversa, è possibile ripetere la procedura usando un altro punto di ripristino oppure annullare il ripristino.

Annullamento dell'ultimo ripristino

 **AVVISO:** salvare e chiudere tutti i file aperti e uscire da tutti i programmi in esecuzione. Non modificare, aprire o eliminare alcun file o programma prima che il sistema venga completamente ripristinato.

- 1 Fare clic sul pulsante **Start**, scegliere **Tutti i programmi** (scegliere **Programmi** in Windows Me) —>**Accessori** —>**Utilità di sistema**, quindi fare clic su **Ripristino configurazione di sistema**.

- 2 Selezionare **Annulla ultima operazione di ripristino**, quindi fare clic su **Avanti**.

 **AVVISO:** salvare e chiudere tutti i file aperti e uscire da tutti i programmi in esecuzione. Non modificare, aprire o eliminare alcun file o programma prima che il sistema venga completamente ripristinato.

- 3 Fare clic su **Avanti** (OK in Windows Me).

- 4 Viene visualizzata la finestra **Ripristino configurazione di sistema (Annullamento in corso dell'ultima operazione di ripristino in Windows Me)**, quindi il computer si riavvierà automaticamente.

- 5 Al riavvio del computer, fare clic su **OK**.

Reinstallazione di Windows XP

Prima di reinstallare il sistema operativo Windows XP per correggere un problema, provare a correggerlo usando l'utilità Ripristino configurazione di sistema di Windows (vedere pagina 61).



AVVISO: il CD del sistema operativo fornisce diverse opzioni per reinstallare il sistema operativo Windows XP. Queste opzioni potrebbero sovrascrivere file installati da Dell, compromettendo il funzionamento dei programmi installati sul disco rigido. Pertanto Dell non consiglia di reinstallare il sistema operativo a meno che ciò non sia stato raccomandato da un rappresentante del supporto tecnico di Dell.

- 1 Inserire il CD del *sistema operativo* nell'unità CD o DVD.
- 2 Arrestare il sistema (vedere pagina 24) quindi accenderlo.
- 3 Premere un tasto quando viene visualizzato il messaggio `Press any key to boot from CD` (premere qualsiasi tasto per avviare da CD).
- 4 Quando viene visualizzata la finestra **Installazione di Windows XP**, premere <Invio> per selezionare **Premere INVIO per installare Windows**.
- 5 Leggere le informazioni nella finestra **Contratto di Licenza Microsoft**, quindi premere <F8> sulla tastiera per accettare i termini del contratto.
- 6 Se sul computer è già installato Windows XP e si desidera ripristinare i dati presenti nella configurazione corrente di Windows XP, digitare **R** per selezionare l'opzione di ripristino, quindi procedere con il punto 15.

Per installare una nuova copia di Windows XP, premere <Esc> per selezionare l'opzione per una nuova installazione, quindi premere <Invio> nella schermata successiva per selezionare la partizione evidenziata (scelta consigliata). Seguire quindi le istruzioni visualizzate.

- 7 Viene visualizzata la finestra **Installazione di Windows XP** e viene avviato il processo di copia dei file e di installazione dei driver di periferica di Windows XP. Il computer verrà riavviato diverse volte prima di richiedere informazioni all'utente.


- 8 Quando viene visualizzata la finestra **Microsoft Windows**, fare clic sulla freccia verde nella parte inferiore dello schermo per continuare. Seguire le istruzioni visualizzate per completare l'installazione.
- 9 Quando viene visualizzata la schermata **Impostazioni internazionali**, selezionare le impostazioni desiderate, quindi fare clic su **Avanti**.
- 10 Immettere il nome e la società nella schermata **Personalizzazione del software**, quindi fare clic su **Avanti**.
- 11 Se si sta reinstallando Windows XP Home Edition, immettere il nome del computer quando viene visualizzata la finestra **Nome computer**, quindi fare clic su **Avanti**.


Se si sta reinstallando Windows XP Professional, immettere il nome del computer e una password quando viene visualizzata la finestra **Nome computer e password di amministratore**, quindi fare clic su **Avanti**.
- 12 Se sul computer è installato un modem, verrà visualizzata la finestra **Informazioni su chiamata modem**. Immettere le informazioni richieste, quindi fare clic su **Avanti**.
- 13 Immettere la data e l'ora nella finestra **Impostazioni data e ora**, quindi fare clic su **Avanti**.
- 14 Se sul computer è installato un adattatore di rete, selezionare le impostazioni di rete appropriate. Se l'adattatore di rete non è installato questa finestra non viene visualizzata.

Windows XP inizia ora a installare i componenti e a configurare il computer. Il computer si riavvierà automaticamente.
- 15 Quando viene visualizzata la finestra **Microsoft Windows**, fare clic sulla freccia verde nella parte inferiore dello schermo per continuare. Seguire le istruzioni visualizzate per completare l'installazione.
- 16 Rimuovere il CD dall'unità.
- 17 Reinstallare i driver appropriati (vedere pagina 53).
- 18 Riattivare il software antivirus.

Reinstallazione di Windows Me

Prima di reinstallare il sistema operativo Windows Me per correggere un problema, provare a correggerlo usando l'utilità Ripristino configurazione di sistema di Windows (vedere pagina 61).

 **AVVISO:** il CD del *sistema operativo* fornisce diverse opzioni per reinstallare il sistema operativo Windows Me. Queste opzioni potrebbero sovrascrivere file installati da Dell, compromettendo il funzionamento dei programmi installati sul disco rigido. Pertanto Dell non consiglia di reinstallare il sistema operativo a meno che ciò non sia stato raccomandato da un rappresentante del supporto tecnico di Dell.

 **AVVISO:** al fine di prevenire conflitti con Windows Me, è necessario disattivare l'eventuale software antivirus installato sul sistema prima di reinstallare Windows.

- 1 Accendere il computer e accedere al programma di configurazione del sistema seguendo le istruzioni del rappresentante del supporto tecnico di Dell.
- 2 Nel menu **Boot** (avvio) del programma di configurazione del sistema modificare la sequenza di avvio in modo che il sistema si avvii prima dall'unità CD o DVD come indicato dal rappresentante del supporto tecnico di Dell. Quindi inserire il CD del *sistema operativo* nell'unità CD o DVD e chiudere il cassetto dell'unità.
- 3 Uscire dal programma di configurazione del sistema.
- 4 Nella finestra di benvenuto **Welcome** fare clic su **OK**.
- 5 Fare doppio clic su **Refresh Windows OS** (aggiorna sistema operativo Windows).
- 6 Fare clic su **OK**.
- 7 Fare di nuovo clic su **OK**.
- 8 Rimuovere il CD del *sistema operativo* dall'unità CD o DVD e fare clic su **OK** per riavviare il computer.

Verrà visualizzata la finestra **Preparazione alla prima esecuzione di Windows**.

9 Se viene avviata l'esercitazione relativa all'uso del mouse, premere <Esc> per uscire, quindi premere <y>.

10 Fare clic sull'impostazione internazionale più vicina al paese di residenza, quindi fare clic su **Avanti**.

11 Fare clic sul layout di tastiera simile al proprio, quindi fare clic su **Avanti**.

12 Nella finestra **Informazioni utente** digitare il proprio nome ed eventualmente il nome della società, quindi fare clic su **Avanti**.

Il campo **Nome** è obbligatorio, mentre il campo **Nome società** è facoltativo.

Verrà visualizzata la finestra **Contratto di Licenza Microsoft**.

13 Fare clic su **Accetto il contratto**, quindi su **Avanti**.

14 Immettere il numero di identificazione del prodotto di Windows nell'apposito campo e fare clic su **Avanti**.

Il numero di identificazione del prodotto è il codice a barre riportato sull'etichetta Microsoft Windows, che si trova sul computer.

15 Quando viene visualizzata la finestra **Avvio guidato**, fare clic su **Fine**.

Verrà visualizzata la finestra **Password di Windows**. Per continuare senza creare un nome utente e una password per Windows, fare clic su **OK**. In alternativa immettere il nome utente e la password negli appositi campi, quindi fare clic su **OK**.

16 Quando viene visualizzata la finestra **Proprietà Data/Ora**, impostare le proprietà relative alla data e all'ora, fare clic su **Applica** e quindi su **OK**.


Windows aggiornerà le impostazioni di sistema e riavvierà il computer.

17 Se sono stati creati un nome utente e una password per Windows, immettere la password e fare clic su **OK**.

18 Reinstallare i driver appropriati (vedere pagina 53).

19 Riattivare il software antivirus.

Reinstallazione di Windows 2000


 **AVVISO:** il CD del sistema operativo fornisce diverse opzioni per reinstallare il sistema operativo Windows 2000. Queste opzioni potrebbero sovrascrivere file installati da Dell, compromettendo il funzionamento dei programmi installati sul disco rigido. Pertanto Dell non consiglia di reinstallare il sistema operativo a meno che ciò non sia stato raccomandato da un rappresentante del supporto tecnico di Dell.

- 1 Inserire il CD del *sistema operativo* nell'unità CD o DVD.
- 2 Arrestare il sistema (vedere pagina 24).
- 3 Accendere il computer.
- 4 Premere un tasto quando viene visualizzato il messaggio `Press any key to boot from CD` (premere qualsiasi tasto per avviare da CD).
- 5 Quando viene visualizzata la finestra **Installazione di Windows 2000**, accertarsi che l'opzione **Per installare Windows 2000**, premere INVIO sia evidenziata, quindi premere <Invio>.
- 6 Leggere le informazioni nella finestra **Contratto di Licenza Microsoft**, quindi premere <F8> per continuare.
- 7 Quando viene visualizzata la finestra **Installazione di Windows 2000 Professional**, premere i tasti di direzione per selezionare l'opzione relativa alla partizione di Windows 2000 desiderata. Per continuare, premere il tasto specificato nell'opzione della partizione selezionata.
- 8 Quando viene nuovamente visualizzata la finestra **Installazione di Windows 2000 Professional**, premere i tasti di direzione per selezionare il tipo di file system per Windows 2000, quindi premere <Invio>.
- 9 Premere di nuovo <Invio> per riavviare il computer.
- 10 Fare clic su **Avanti** quando viene visualizzata la finestra **Installazione guidata di Windows 2000**.
- 11 Quando viene visualizzata la finestra **Impostazioni internazionali**, selezionare le impostazioni desiderate, quindi fare clic su **Avanti**.

- 12 Immettere il nome e la società nella finestra **Personalizzazione del software**, quindi fare clic su **Avanti**.
- 13 Quando richiesto, immettere il numero di identificazione del prodotto di Windows stampato sull'etichetta Microsoft del computer. Fare quindi clic su **Avanti**.
- 14 Quando viene visualizzata la finestra **Nome computer e password di amministratore**, immettere un nome per il computer e, se si desidera, una password. Fare quindi clic su **Avanti**.
- 15 Immettere la data e l'ora nella finestra **Impostazioni data e ora**, quindi fare clic su **Avanti**.

Windows 2000 inizia ora a installare i componenti e a configurare il computer.

- 16 Quando viene visualizzata la finestra **Completamento dell'installazione guidata di Windows 2000**, rimuovere il CD dall'unità, quindi fare clic su **Fine**. Il computer si riavvierà automaticamente.

 **AVVISO:** accertarsi di aver reinstallato il driver per l'utilità di aggiornamento della serie di chip Intel® *prima* di reinstallare qualsiasi altro driver.

Attivazione del supporto per sospensione

- 1 Fare clic sul pulsante **Start**, scegliere **Impostazioni**, quindi fare clic su **Pannello di controllo**.
- 2 Fare doppio clic sull'icona **Risparmio energia**.
- 3 Fare clic sulla scheda **Sospensione**.
- 4 Accertarsi che l'opzione **Attiva supporto per sospensione** sia selezionata, quindi fare clic su **Applica**.
- 5 Fare clic su **OK** per chiudere il Pannello di controllo.

SEZIONE 3

Aggiunta di componenti

Sostituzione dei supporti per i polsi

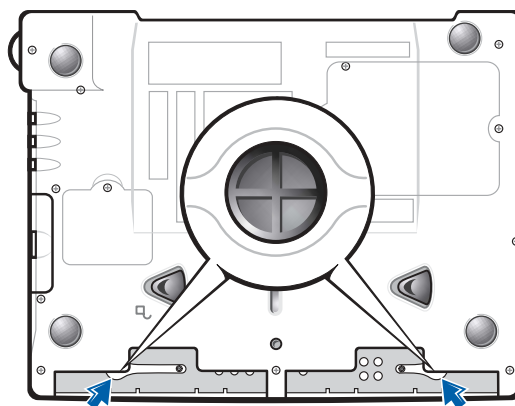
Aggiunta di memoria

Sostituzione del disco rigido

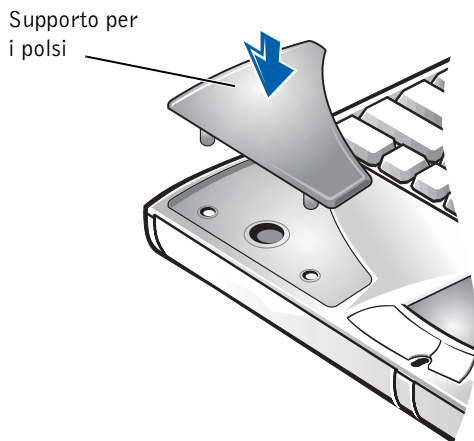
Sostituzione dei supporti per i polsi

- 1 Salvare e chiudere i file aperti, uscire da tutti i programmi in esecuzione e arrestare il sistema (vedere pagina 24).
- 2 Con lo schermo aperto, inclinare il computer all'indietro in modo da accedere alla parte sottostante.
- 3 Fare scorrere nella posizione di sblocco il fermo di chiusura sul lato sinistro e, mantenendolo in tale posizione, rimuovere l'eventuale periferica installata nell'alloggiamento dei supporti esterni.
- 4 Fare scorrere nella posizione di sblocco il fermo di chiusura sul lato destro e, mantenendolo in tale posizione, rimuovere l'eventuale batteria installata nell'alloggiamento della batteria.
- 5 Individuare l'incavo sotto ciascun supporto per i polsi, premere delicatamente sugli incavi con i pollici per rilasciare i supporti per i polsi.

Parte sottostante del computer



- 6 Rimuovere i supporti per i polsi.
- 7 Per reinstallare i supporti per i polsi, allineare le linguette sul bordo del supporto per i polsi con le fessure sul computer e premere fino a quando il supporto scatta in posizione.
Ripetere l'operazione su entrambi i lati.



Aggiunta di memoria

È possibile espandere la memoria del computer installando dei moduli di memoria sulla scheda di sistema. Vedere pagina 83 per informazioni sul tipo di memoria supportata dal computer.

Il computer è provvisto di due connettori per moduli di memoria. Tutti i moduli di memoria Dell progettati per il computer possono essere installati su entrambi i connettori.

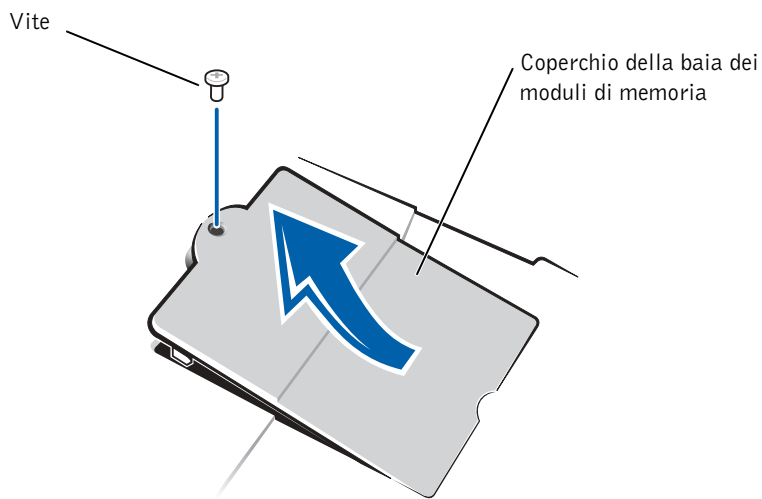
⚠ ATTENZIONE: prima di intervenire sui componenti interni del computer, leggere le istruzioni di sicurezza riportate all'inizio di questa guida.

🔄 AVVISO: non installare o rimuovere un modulo di memoria mentre il computer è acceso, in modalità di attesa oppure in modalità sospensione.

- 1 Salvare e chiudere i file aperti, uscire da tutti i programmi in esecuzione e arrestare il sistema (vedere pagina 24).
- 2 Rimuovere la batteria, se installata, e scollegare le periferiche esterne.
- 3 Scollegare il cavo dell'adattatore c.a. dal computer.
- 4 Scaricare a terra l'elettricità statica del corpo toccando un connettore metallico sul retro del computer.

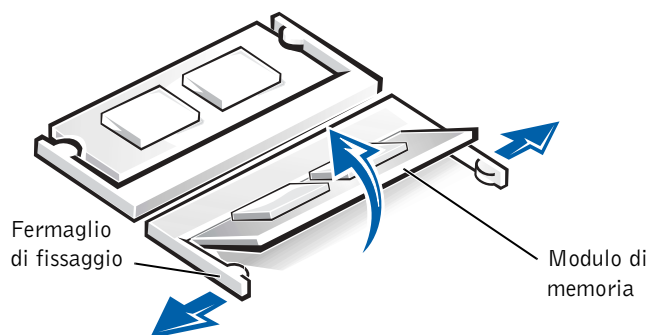
📌 SUGGERIMENTO: i moduli di memoria acquistati da Dell sono coperti dalla garanzia del computer.

- 5 Capovolgere il computer, rimuovere la vite situata vicino all'icona K/M e sollevare il coperchio della baia dei moduli di memoria.



AVVISO: per evitare danni al computer, non usare attrezzi per allargare le linguette metalliche interne dello zoccolo durante l'installazione o la rimozione di un modulo di memoria.

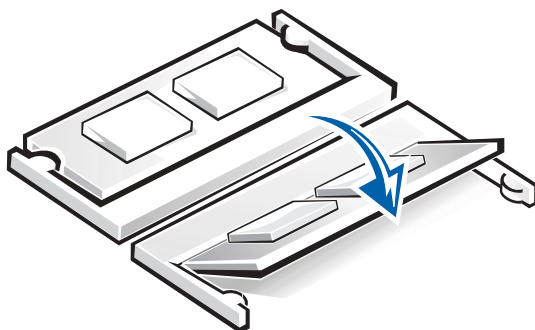
- 6 Se si sta sostituendo un modulo di memoria, rimuovere prima quello installato.
 - a Usando le unghie, allargare con cautela le linguette metalliche interne del connettore del modulo di memoria.
Il modulo dovrebbe sollevarsi.
 - b Estrarre il modulo di memoria dal connettore.



7 Per installare il modulo di memoria, seguire la procedura descritta.

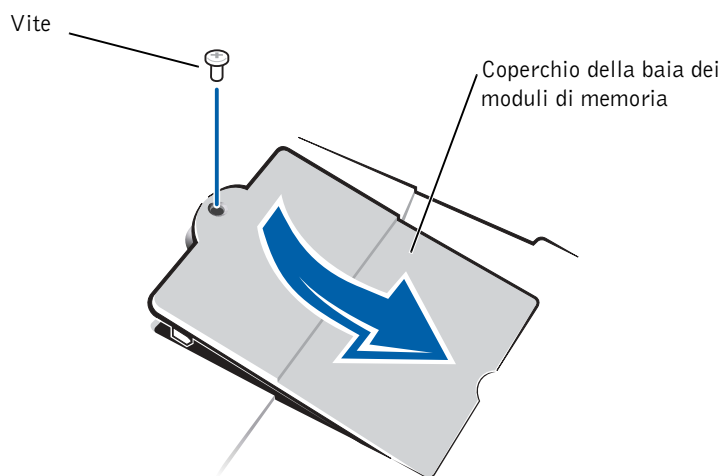
- a** Allineare la tacca del modulo con la fessura al centro del connettore.
- b** Inserire il modulo a fondo nel connettore e spingerlo verso il basso finché non scatta in posizione.

SUGGERIMENTO: se il modulo di memoria non è installato correttamente, il computer non si avvia, ma non viene visualizzato alcun messaggio di errore.



AVVISO: se è necessario installare i moduli di memoria in entrambi i connettori, installare prima un modulo nel connettore "DIMM1", quindi installare il secondo nel connettore "DIMM2".

8 Inserire nuovamente il coperchio e serrare la vite.



- 9 Inserire la batteria nell'alloggiamento della batteria o collegare l'adattatore c.a. al computer e a una presa elettrica.
- 10 Accendere il computer.
All'avvio il computer rileva la memoria aggiuntiva e aggiorna automaticamente le informazioni relative alla configurazione del sistema.

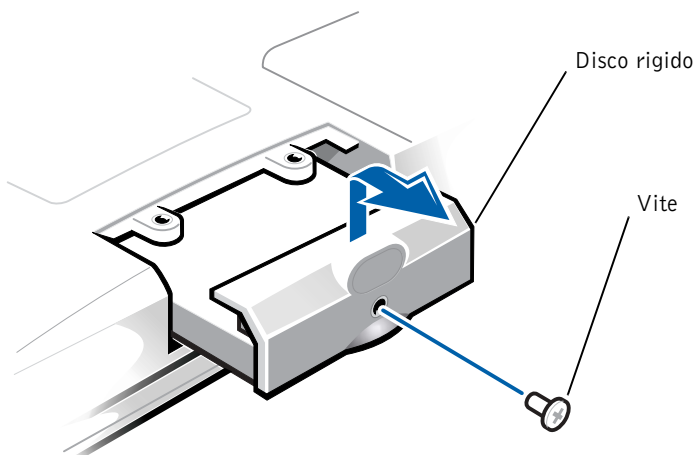
Sostituzione del disco rigido

SUGGERIMENTO: Dell non garantisce la compatibilità, né fornisce supporto tecnico per dischi rigidi provenienti da altre fonti.

- AVVISO:** i dischi rigidi sono estremamente delicati e devono essere maneggiati con cura. Anche un lieve urto può danneggiarli.
- ATTENZIONE:** *non toccare l'alloggiamento metallico del disco rigido se l'unità è calda quando viene rimossa dal computer.*
- AVVISO:** per evitare la perdita di dati, spegnere il computer (vedere pagina 24) prima di rimuovere o installare il disco rigido. Non rimuovere il disco rigido se il computer è in modalità di attesa o sospensione oppure se l'indicatore di alimentazione è acceso.

- 1 Salvare e chiudere i file aperti, uscire da tutti i programmi in esecuzione e arrestare il sistema (vedere pagina 24).
- 2 Rimuovere le batterie installate, quindi scollegare il cavo dell'adattatore c.a. e le periferiche esterne dal computer.
- 3 Capovolgere il computer e rimuovere la vite del disco rigido.

Parte sottostante del computer



SUGGERIMENTO: per installare il sistema operativo Windows è necessario disporre del CD del *sistema operativo*. È necessario inoltre il CD *Drivers and Utilities* per installare i driver e le utilità sul nuovo disco rigido.

- ➔ **AVVISO:** quando il disco rigido non è inserito nel computer, proteggerlo dall'esposizione all'elettricità statica conservandolo in un involucro antistatico.
- 4 Sollevare il coperchio del disco rigido; un clic indica che il coperchio è stato aperto.
- 5 Estrarre il disco rigido dal computer.
- 6 Estrarre la nuova unità dall'imballaggio.

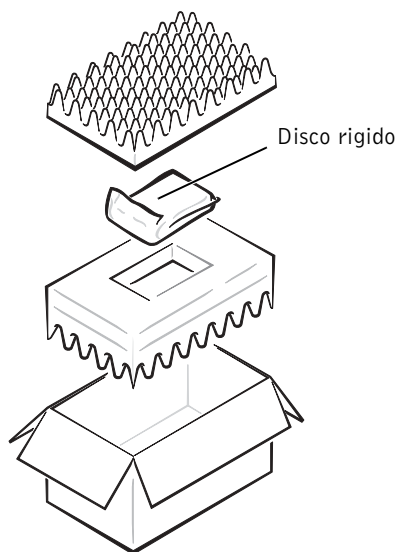
Conservare l'imballaggio originale che potrà essere usato in futuro per riporre o spedire l'unità.

- ➔ **AVVISO:** non forzare l'inserimento dell'unità nel computer. Se si incontra resistenza, esercitare una pressione uniforme per far scorrere l'unità in posizione.

- 7 Inserire il nuovo disco rigido nel computer.
 - a Sollevare il coperchio del disco rigido; un clic indica che il coperchio è stato aperto.
 - b Spingere il disco rigido finché non è completamente inserito nell'alloggiamento.
 - c Premere il coperchio del disco rigido verso il basso.
- 8 Riavvitare e serrare la vite rimossa al punto 3.
- 9 Installare il sistema operativo fornito da Dell (vedere pagina 66).
- 10 Installare i driver e le utilità fornite da Dell (vedere pagina 53).

Restituzione di un disco rigido a Dell

Restituire il disco rigido a Dell nell'imballaggio originale o uno equivalente. In caso contrario, il disco rigido potrebbe venire danneggiato durante il trasporto.



SEZIONE 4

Appendice

Specifiche

Impostazioni standard

Politica di supporto tecnico di Dell
(limitatamente agli Stati Uniti)

Come contattare Dell

Informazioni sulle normative

Informazioni sulla garanzia

Specifiche

Microprocessore

Tipo di microprocessore	Intel® Mobile Pentium® III o Mobile Celeron™
Memoria cache L1	32 KB (interna)
Memoria cache L2	128 KB o 256 KB
Coprocessore matematico	Interno al microprocessore

Informazioni di sistema

Serie di chip di sistema	Intel 815EM
Larghezza del bus di dati	64 bit
Larghezza del bus della memoria DRAM	64 bit
Larghezza del bus di indirizzamento del microprocessore	32 bit
EPROM flash	2 MB
Larghezza del bus grafico	Grafica integrata Intel 3D AGP

Scheda PC Card

Controllore CardBus	Controllore CardBus O2Micro OZ6933
Connettori per schede PC Card	Due (sono supportate due schede di Tipo I o di Tipo II oppure una scheda di Tipo III)
Schede supportate	3,3 V e 5 V
Dimensione del connettore per scheda PC Card	68 piedini
Larghezza massima dei dati	PCMCIA: 16 bit CardBus: 32 bit

Memoria

Architettura	SDRAM
Zoccolo del modulo di memoria	Due zoccoli SODIMM accessibili dall'utente
Capacità del modulo di memoria	Moduli SODIMM di memoria SDRAM a 3,3 V, da 32, 64, 128 e 256 MB
Memoria standard	64 MB (non ECC)
Memoria massima	512 MB (non ECC)
Velocità del clock della memoria	100 MHz
Tempo di accesso alla memoria	CL2 (NOTA: CL2 indica una latenza del CAS di due cicli di clock)

Porte e connettori

Seriale	Connettore a 9 piedini RS232; compatibile 16550 con buffer di 16 byte
Parallela	Connettore unidirezionale (AT standard), bidirezionale o ECP
Video	Connettore VGA
Audio	Spinotto miniaturizzato stereo (ingresso); spinotto miniaturizzato microfono; spinotto miniaturizzato cuffie/altoparlanti (uscita)
Tastiera/mouse PS/2	Connettore DIN a 6 piedini miniaturizzato
USB	Due connettori conformi a USB
Modem/adattatore di rete	Porta RJ-11/RJ-45 configurabile in fabbrica opzionale per modem/adattatore di rete su scheda miniaturizzata PCI

Video

Tipo di video	Supporto video accelerato dall'hardware a 128 bit
Bus di dati	Grafica integrata Intel 3D AGP
Controllore video	Grafica integrata (Intel 815EM)
Cache video	Scheda di cache video configurabile in fabbrica opzionale da 4 MB
Interfaccia LCD	LVDS

Audio

Controllore audio	Collegamento audio AC97
Conversione stereo	16 bit (analogico-digitale e digitale-analogico)
Interfacce:	
Interne	Bus PCI/AC 97
Esterne	Stereo (ingresso), microfono, cuffie/altoparlanti (uscita)

Schermo

Tipo	Supporto video accelerato dall'hardware a 128 bit
Tempo di risposta (standard)	50 ms
Angolo di funzionamento	Da 0° (chiuso) a 180°
Passo dei punti	0,20 mm
Pannello (tipico)	1,3 W
Retroilluminazione	3,4 W alimentato a batteria; 4,9 W con alimentazione c.a.
Controlli	La luminosità può essere controllata tramite combinazioni di tasti

Tastiera

Numero di tasti	87 (Stati Uniti, Canada e paesi la cui lingua è il cinese tradizionale); 88 (Europa); 90 (Giappone)
Spostamento dei tasti	2.7 ± da 0,3 a 0,4 mm (0,11 pollici ± 0,016 pollici)
Spaziatura dei tasti	19.05 ± 0,3 mm (0,75 pollici ± 0,012 pollici)
Layout	QWERTY/AZERTY/Kanji

Touchpad

Interfaccia	Compatibile PS/2
Risoluzione posizione X/Y (modalità tabella grafica)	240 cpi
Dimensioni:	
Spessore	2,00 mm (0,10 pollici) in corrispondenza del componente più alto
Larghezza	64,88 mm (2,55 pollici)
Altezza	Rettangolo da 48,88 mm (1,92 pollici) con linguette da 0,5 mm (0,02 pollici)
Peso	6,5 g (0,23 onces) ± 0,5 g (0,001 onces)
Alimentazione:	
Tensione fornita	5 V ± 0,5 V c.c.
Corrente fornita	25 mA (corrente di servizio massima)
ESD	Conformità a IEC-801-2

Modem

Modem/fax	Modem opzionale a 56K, V.90 su scheda miniaturizzata PCI
Adattatore di rete e modem/fax	10/100 LAN + modem a 56K, V.90 su scheda miniaturizzata PCI opzionale

Batteria

Tipo	Ioni di litio, a 4 o 8 elementi
Dimensioni:	
Lunghezza	88,5 mm (3,48 pollici)
Altezza	21,5 mm (0,83 pollici)
Larghezza	139,0 mm (5,47 pollici)
Peso	8 elementi; 0,39 kg (0,87 lb)
Tensione	14,8 Vc.c.
Tempo di carica (approssimativo):	
Computer acceso	2,5 ore
Computer spento	1 ora
Durata della batteria	Minimo 1,5 ore circa con una batteria standard a 4 elementi; minimo 3 ore con una batteria a 8-elementi
Durata (approssimativa)	400 cicli di scarica/ricarica
Intervallo della temperatura:	
Funzionamento	Da 0° a 45° C (da 32° a 113° F)
Immagazzinaggio	Da -20° a 60° C (da -4° a 140° F)

Adattatore c.a.

Tensione in entrata	Da 90 a 135 Vc.a. e da 164 a 264 Vc.a.
Corrente in entrata (massima)	1,5 A
Frequenza in entrata	Da 40 a 63 Hz
Corrente in uscita	4,5 A (massimo impulso a 4 secondi); 3,5 A (continua)
Tensione nominale di uscita	20 Vc.c.

Adattatore c.a. (continua)

Dimensioni:

Altezza	27,94 mm (1,1 pollici)
Larghezza	58,42 mm (2,3 pollici)
Lunghezza	133,85 mm (5,25 pollici)

Peso (con i cavi) 0,4 kg (0,9 lb)

Intervallo della temperatura:

Funzionamento	Da 0° a 40° C (da 32° a 104° F)
Immagazzinaggio	Da -4° a 65° C (da 24,8° a 149° F)

Ambiente

Intervallo della temperatura:

Funzionamento	Da 0° a 35° C (da 32° a 95° F)
Immagazzinaggio	Da -4° a 65°C (da 24,8° a 149° F)

Umidità relativa (massima):

Funzionamento	Da 10% a 90% (senza condensa)
Immagazzinaggio	Da 5% a 95% (senza condensa)


Vibrazione massima:

Funzionamento	0,9 GRMS usando uno spettro a vibrazione casuale che simula l'ambiente dell'utente
Immagazzinaggio	1,3 GRMS usando uno spettro a vibrazione causale che simula il trasporto via aria o via terra


- **Boot** (avvio) include informazioni sulla procedura di avvio del computer.
- **Exit** (esci) consente di selezionare le opzioni di salvataggio e caricamento delle impostazioni del programma.
- Nel lato sinistro sono elencate le opzioni di configurazione e le relative impostazioni per l'hardware installato sul computer.


È possibile modificare i valori racchiusi tra parentesi quadre, ma non quelli disattivati. Le opzioni identificate da una freccia (>) consentono di accedere a sottomenu.

Vedere la seguente figura che illustra un esempio dello schermo **Main** (principale) del programma.

 **SUGGERIMENTO:** per informazioni su un elemento specifico, selezionare l'elemento e fare riferimento all'area della schermata **Item Specific Help** (guida sull'elemento specifico).

PhoenixBIOS Setup Utility				
Main	System Devices	Security	Boot	Exit
System Time: [00:06:57] System Date: [11/09/99] Floppy Drive: 1.44 MB 3 1/2" Hard Disk [20004 MB] S/N: 10WWEF Quiet Boot: [Enabled] Video Display Device [Simul Mode]				Item Specific Help <Tab>, <Shift-Tab>, or <Enter> selects field. Select appropriate field [HH:MM:SS] and enter value in 24-hour format.
System Memory: 640 KB Extended Memory: 126 MB Display Cache Memory 4 MB Service Tag Number: 1A2B3C4 Visit our WebSite http://www.dell.com				
F1	Help	↓↑ Select Item	F5/F6 Change Values	F9 Setup Defaults
ESC	Exit	↔ Select Menu	Enter Select > Sub-Menu	F10 Save and Exit

 **SUGGERIMENTO:** in Windows Me e Windows 2000, premere <F2> per accedere al programma di configurazione del sistema.

 **SUGGERIMENTO:** le tastiere USB esterne funzionano solo quando Windows è in esecuzione.

Visualizzazione delle impostazioni

- 1 Accendere (o riavviare) il computer.
- 2 Quando viene visualizzato il logo blu di Dell™, premere <F2> immediatamente.

Se si attende troppo a lungo e viene visualizzato il logo del sistema operativo, attendere la visualizzazione del desktop di Windows®. Arrestare quindi il sistema e riprovare.

Politica di supporto tecnico di Dell (limitatamente agli Stati Uniti)

Il supporto tecnico assistito da un tecnico richiede la cooperazione e partecipazione dell'utente durante il processo di risoluzione dei problemi. Tale servizio comprende il ripristino alla configurazione originale e predefinita consegnata da Dell del sistema operativo, dei programmi e dei driver hardware e la verifica del corretto funzionamento del computer e di tutto l'hardware installato da Dell. Oltre al supporto assistito da un tecnico è disponibile il supporto tecnico in linea all'indirizzo support.dell.com. Ulteriori opzioni di supporto tecnico potrebbero essere disponibili a pagamento.

Dell fornisce supporto tecnico limitato per i computer e qualsiasi software e periferica “installati da Dell”¹. Il supporto per software e periferiche di terze parti è fornito dal produttore di origine, inclusi i prodotti acquistati e/o installati tramite Dell Software & Peripherals (DellWare™), Readyware e Custom Factory Integration (DellPlus™)².

- ¹ I servizi di riparazione sono forniti ai sensi dei termini e delle condizioni della garanzia limitata e di qualsiasi contratto di assistenza opzionale acquistato con il computer.
- ² Tutti i componenti standard di Dell inclusi in un progetto Custom Factory Integration (CFI) sono coperti dalla normale garanzia limitata di Dell per il computer. Tuttavia Dell fornisce un programma di sostituzione delle parti che copre componenti hardware non standard di terze parti integrati tramite un progetto CFI.


Definizione di periferiche e software “installati da Dell”

Il software installato da Dell include il sistema operativo e alcuni programmi che vengono preinstallati sul computer durante il processo di produzione (Microsoft Office, Norton Antivirus, ecc.).

Le periferiche installate da Dell includono qualsiasi scheda interna di espansione o alloggiamento dei moduli con marchio Dell o accessori PC Card. Inoltre è incluso qualsiasi prodotto con marchio Dell quali monitor, tastiere, mouse, altoparlanti, microfoni per modem telefonici, stazione di alloggiamento di espansione/replicatori di porta, prodotti di rete e tutti i relativi cavi.

Definizione di periferiche e software “di terze parti”

Le periferiche e il software “di terze parti” includono qualsiasi periferica, accessorio o programma venduto da Dell ma non sotto il marchio di Dell (stampanti, scanner, fotocamere, giochi, ecc.). Il supporto per tutte le periferiche e il software di terze parti è fornito dal produttore di origine del prodotto.

 **SUGGERIMENTO:** i numeri verdi possono essere usati all'interno del paese a cui si riferiscono.

Come contattare Dell

Per contattare Dell, usare i numeri di telefono, i prefissi e gli indirizzi di posta elettronica riportati nella seguente tabella. Per ulteriori informazioni sui prefissi da usare, contattare un operatore locale o internazionale.

Recapiti telefonici e indirizzi

Paese (città) Prefisso internazionale Indicativo del paese Prefisso teleselettivo	Nome del reparto o servizio, Sito Web e indirizzo di posta elettronica	Prefissi teleselettivi, numeri locali e numeri verdi
America Latina	Supporto tecnico clienti (Austin, Texas, U.S.A.)	512 728-4093
	Servizio clienti (Austin, Texas, U.S.A.)	512 728-3619
	Fax (supporto tecnico e servizio clienti) (Austin, Texas, U.S.A.)	512 728-3883
	Vendite (Austin, Texas, U.S.A.)	512 728-4397
	Vendite via fax (Austin, Texas, U.S.A.)	512 728-4600 o 512 728-3772
Antigua e Barbuda	Supporto generale	1-800-805-5924
Antille Olandesi	Supporto generale	001-800-882-1519
Australia (Sydney)	Privati e piccole aziende	1-300-65-55-33
Prefisso internazionale: 0011	Governo e aziende	numero verde: 1-800-633-559
Indicativo del paese: 61	Clienti privilegiati (PAD)	numero verde: 1-800-060-889
Prefisso teleselettivo: 2	Servizio clienti	numero verde: 1-800-819-339
	Vendite a società	numero verde: 1-800-808-385
	Operazioni di vendita	numero verde: 1-800-808-312
	Fax	numero verde: 1-800-818-341

Paese (città) Prefisso internazionale Indicativo del paese Prefisso teleselettivo	Nome del reparto o servizio, Sito Web e indirizzo di posta elettronica	Prefissi teleselettivi, numeri locali e numeri verdi
Austria (Vienna) Prefisso internazionale: 900 Indicativo del paese: 43 Prefisso teleselettivo: 1	Vendite a privati e piccole aziende Fax privati e piccole aziende Servizio clienti per privati e piccole aziende Servizio clienti per società e clienti privilegiati Supporto tecnico per privati e piccole aziende Supporto tecnico per società e clienti privilegiati Centralino Sito Web: http://support.euro.dell.com Posta elettronica: tech_support_central_europe@dell.com	01 795 67602 01 795 67605 01 795 67603 0660 8056 01 795 67604 0660 8779 01 491 04 0
Barbados	Supporto generale	1-800-534-3066
Belgio (Bruxelles) Prefisso internazionale: 00 Indicativo del paese: 32 Prefisso teleselettivo: 2	Supporto tecnico Servizio clienti Vendite a privati e piccole aziende Vendite a società Fax Centralino Sito Web: http://support.euro.dell.com Posta elettronica: tech_be@dell.com Indirizzo di posta elettronica per clienti di lingua francese: http://support.euro.dell.com/be/fr/emaildell/	02 481 92 88 02 481 91 19 numero verde: 0800 16884 02 481 91 00 02 481 92 99 02 481 91 00
Bermuda	Supporto generale	1-800-342-0671
Brasile Prefisso internazionale: 0021 Indicativo del paese: 55 Prefisso teleselettivo: 51	Assistenza clienti, supporto tecnico Supporto tecnico via fax Vendite Sito Web: http://www.dell.com/br	0800 90 3355 55 51 481 5470 0800 90 3366

Paese (città) Prefisso internazionale Indicativo del paese Prefisso teleselettivo	Nome del reparto o servizio, Sito Web e indirizzo di posta elettronica	Prefissi teleselettivi, numeri locali e numeri verdi
Brunei Indicativo del paese: 673	Supporto tecnico clienti (Penang, Malesia)	604 633 4966
	Servizio clienti (Penang, Malesia)	604 633 4949
	Operazioni di vendita (Penang, Malesia)	604 633 4955
Canada (North York, Ontario) Prefisso internazionale: 011	Sistema automatizzato di controllo dello stato dell'ordine	numero verde: 1-800-433-9014
	AutoTech (supporto tecnico automatizzato)	numero verde: 1-800-247-9362
	Servizio clienti (fuori Toronto)	numero verde: 1-800-387-5759
	Servizio clienti (a Toronto)	416 758-2400
	Supporto tecnico clienti	numero verde: 1-800-847-4096
	Vendite (vendite dirette - fuori Toronto)	numero verde: 1-800-387-5752
	Vendite (vendite dirette - a Toronto)	416 758-2200
	Vendite (governo federale, istituzioni scolastiche e sanitarie)	numero verde: 1-800-567-7542
Cile (Santiago) Indicativo del paese: 56 Prefisso teleselettivo: 2	Vendite (grandi imprese)	numero verde: 1-800-387-5755
	TechFax	numero verde: 1-800-950-1329
	Vendite, assistenza clienti e supporto tecnico	numero verde: 1230-020-4823
Cina (Xiamen) Indicativo del paese: 86 Prefisso teleselettivo: 592	Supporto tecnico per privati e piccole aziende	numero verde: 800 858 2437
	Supporto tecnico per società	numero verde: 800 858 2333
	Commenti clienti	numero verde: 800 858 2060
	Privati e piccole aziende	numero verde: 800 858 2222
	Clienti privilegiati	numero verde: 800 858 2062
	Vendite a grandi imprese (zona nord)	numero verde: 800 858 2999
	Vendite a grandi imprese (zona est)	numero verde: 800 858 2020
	Vendite a grandi imprese (zona sud)	numero verde: 800 858 2355
	Vendite a grandi imprese (GCP)	numero verde: 800 858 2055
Colombia	Vendite a grandi imprese (HK)	numero verde: 800 964108
	Vendite a grandi imprese (GCP HK)	numero verde: 800 907308
	Supporto generale	980-9-15-3978

Paese (città) Prefisso internazionale Indicativo del paese Prefisso teleselettivo	Nome del reparto o servizio, Sito Web e indirizzo di posta elettronica	Prefissi teleselettivi, numeri locali e numeri verdi
Corea (Seul) Prefisso internazionale: 001 Indicativo del paese: 82 Prefisso teleselettivo: 2	Supporto tecnico Vendite Servizio clienti (Seul, Corea) Servizio clienti (Penang, Malesia) Fax Centralino	numero verde: 080-200-3800 numero verde: 080-200-3600 numero verde: 080-200-3800 604 633 4949 2194-6202 2194-6000
Costa Rica	Supporto generale	0800-012-0435
Danimarca (Horsholm) Prefisso internazionale: 00 Indicativo del paese: 45	Supporto tecnico Servizio rapporti clienti Servizio clienti per privati e piccole aziende Centralino Supporto tecnico via fax (Upplands Vasby, Svezia) Centralino del fax Sito Web: http://support.euro.dell.com Posta elettronica: den_support@dell.com Posta elettronica del supporto per server: Nordic_server_support@dell.com	45170182 45170184 32875505 45170100 46 0 859005594 45170117
El Salvador	Supporto generale	01-899-753-0777
Finlandia (Helsinki) Prefisso internazionale: 990 Indicativo del paese: 358 Prefisso teleselettivo: 9	Supporto tecnico Supporto tecnico via fax Servizio rapporti clienti Servizio clienti per privati e piccole aziende Fax Centralino Sito Web: http://support.euro.dell.com Posta elettronica: fin_support@dell.com	09 253 313 60 09 253 313 81 09 253 313 38 09 693 791 94 09 253 313 99 09 253 313 00

Paese (città) Prefisso internazionale Indicativo del paese Prefisso teleselettivo	Nome del reparto o servizio, Sito Web e indirizzo di posta elettronica	Prefissi teleselettivi, numeri locali e numeri verdi
Francia (Parigi/Montpellier)	Privati e piccole aziende	
Prefisso internazionale: 00	Supporto tecnico	0825 387 270
Indicativo del paese: 33	Servizio clienti	0825 823 833
Prefisso teleselettivo: (1) (4)	Centralino	0825 004 700
	Centralino (alternativo)	04 99 75 40 00
	Vendite	0825 004 700
	Fax	0825 004 701
	Fax (alternativo)	04 99 75 40 01
	Sito Web: http://support.euro.dell.com	
	Posta elettronica: http://support.euro.dell.com/fr/fr/emaildell/	
	Per società	
	Supporto tecnico	0825 004 719
	Servizio clienti	0825 338 339
	Centralino	01 55 94 71 00
	Vendite	01 55 94 71 00
	Fax	01 55 94 71 01
	Sito Web: http://support.euro.dell.com	
	Posta elettronica: http://support.euro.dell.com/fr/fr/emaildell/	
Germania (Langen)	Supporto tecnico	06103 766-7200
Prefisso internazionale: 00	Servizio clienti per privati e piccole aziende	0180-5-224400
Indicativo del paese: 49	Servizio clienti per segmenti globali	06103 766-9570
Prefisso teleselettivo: 6103	Servizio clienti per clienti privilegiati	06103 766-9420
	Servizio clienti per grandi imprese	06103 766-9560
	Servizio clienti per clienti pubblici	06103 766-9555
	Centralino	06103 766-7000
	Sito Web: http://support.euro.dell.com	
	Posta elettronica: tech_support_central_europe@dell.com	
Giamaica	Supporto generale	1-800-682-3639

Paese (città) Prefisso internazionale Indicativo del paese Prefisso teleselettivo	Nome del reparto o servizio, Sito Web e indirizzo di posta elettronica	Prefissi teleselettivi, numeri locali e numeri verdi
Giappone (Kawasaki)	Supporto tecnico (server)	numero verde: 0120-1984-35
Prefisso internazionale: 001	Supporto tecnico al di fuori del Giappone (server)	81-44-556-4152
Indicativo del paese: 81	Supporto tecnico (Dimension™ e Inspiron™)	numero verde: 0120-1982-26
Prefisso teleselettivo: 44	Supporto tecnico al di fuori del Giappone (Dimension e Inspiron)	81-44-520-1435
	Supporto tecnico (Dell Precision™, OptiPlex™ e Latitude™)	numero verde: 0120-1984-33
	Supporto tecnico al di fuori del Giappone (Dell Precision, OptiPlex e Latitude)	81-44-556-3894
	Servizio automatizzato di ordinazione (24 ore)	044 556-3801
	Servizio clienti	044 556-4240
	Vendite ad aziende (fino a 400 dipendenti)	044 556 3494
	Vendite a clienti privilegiati (oltre 400 dipendenti)	044 556-3433
	Vendite a grandi imprese (oltre 3500 dipendenti)	044 556-3440
	Vendite al settore pubblico (agenzie governative, istituzioni scolastiche e sanitarie)	044 556 3440
	Segmento globale in Giappone	044 556 3469
	Singolo utente	044 556 1657
	Servizio casella fax	044 556-3490
	Centralino	044 556-4300
	Sito Web: http://support.jp.dell.com	
Guatemala	Supporto generale	1-800-999-0136
Hong Kong	Supporto tecnico	numero verde: 800 96 4107
Prefisso internazionale: 001	Servizio clienti (Penang, Malesia)	604 633 4949
Indicativo del paese: 852	Operazioni di vendita	numero verde: 800 96 4109
	Vendite a società	numero verde: 800 96 4108

Paese (città) Prefisso internazionale Indicativo del paese Prefisso teleselettivo	Nome del reparto o servizio, Sito Web e indirizzo di posta elettronica	Prefissi teleselettivi, numeri locali e numeri verdi
Irlanda (Cherrywood) Prefisso internazionale: 16 Indicativo del paese: 353 Prefisso teleselettivo: 1	Supporto tecnico Servizio clienti per privati Servizio clienti per piccole aziende Servizio clienti per società Vendite Vendite via fax Fax Centralino Sito Web: http://support.euro.dell.com Posta elettronica: dell_direct_support@dell.com	1850 543 543 01 204 4095 01 204 4026 01 279 5011 01 204 4444 01 204 0144 204 5960 01 204 4444
Isole Cayman	Supporto generale	1-800-805-7541
Isole Vergini (Stati Uniti)	Supporto generale	1-877-673-3355
Italia (Milano) Prefisso internazionale: 00 Indicativo del paese: 39 Prefisso teleselettivo: 02	Privati e piccole aziende Supporto tecnico Servizio clienti Fax Centralino Sito Web: http://support.euro.dell.com Posta elettronica: http://support.euro.dell.com/it/it/emaildell/ Per società Supporto tecnico Servizio clienti Fax Centralino Sito Web: http://support.euro.dell.com Posta elettronica: http://support.euro.dell.com/it/it/emaildell/	02 577 826 90 02 696 821 14 02 696 821 13 02 696 821 12 02 577 826 90 02 577 825 55 02 575 035 30 02 577 821

Paese (città) Prefisso internazionale Indicativo del paese Prefisso teleselettivo	Nome del reparto o servizio, Sito Web e indirizzo di posta elettronica	Prefissi teleselettivi, numeri locali e numeri verdi
Lussemburgo	Supporto tecnico (Bruxelles, Belgio)	02 481 92 88
Prefisso internazionale: 00	Vendite a privati e piccole aziende (Bruxelles, Belgio)	numero verde: 080016884
Indicativo del paese: 352	Vendite a società (Bruxelles, Belgio)	02 481 91 00
	Servizio clienti (Bruxelles, Belgio)	02 481 91 19
	Fax (Bruxelles, Belgio)	02 481 92 99
	Centralino (Bruxelles, Belgio)	02 481 91 00
	Sito Web: http://support.euro.dell.com	
	Posta elettronica: tech_be@dell.com	
Macao	Supporto tecnico	numero verde: 0800 582
Indicativo del paese: 853	Servizio clienti (Penang, Malesia)	604 633 4949
	Operazioni di vendita	numero verde: 0800 581
Malesia (Penang)	Supporto tecnico	numero verde: 1 800 888 298
Prefisso internazionale: 00	Servizio clienti	04 633 4949
Indicativo del paese: 60	Operazioni di vendita	numero verde: 1 800 888 202
Prefisso teleselettivo: 4	Vendite a società	numero verde: 1 800 888 213
Messico	Supporto tecnico clienti	001-877-384-8979
Prefisso internazionale: 00		o 001-877-269-3383
Indicativo del paese: 52	Vendite	50-81-8800
		o 01-800-888-3355
	Servizio clienti	001-877-384-8979
		o 001-877-269-3383
	Principale	50-81-8800
		o 01-800-888-3355
Nicaragua	Supporto generale	001-800-220-1006

Paese (città) Prefisso internazionale Indicativo del paese Prefisso teleselettivo	Nome del reparto o servizio, Sito Web e indirizzo di posta elettronica	Prefissi teleselettivi, numeri locali e numeri verdi
Norvegia (Lysaker)	Supporto tecnico	671 16882
Prefisso internazionale: 00	Servizio rapporti clienti	671 17514
Indicativo del paese: 47	Servizio clienti per privati e piccole aziende	23162298
	Centralino	671 16800
	Supporto tecnico via fax (Upplands Vasby, Svezia)	46 0 85 590 05 594
	Centralino del fax	671 16865
	Sito Web: http://support.euro.dell.com	
	Posta elettronica: nor_support@dell.com	
	Posta elettronica del supporto per server: Nordic_server_support@dell.com	
Nuova Zelanda	Privati e piccole aziende	0800 446 255
Prefisso internazionale: 00	Governo e aziende	0800 444 617
Indicativo del paese: 64	Vendite	0800 441 567
	Fax	0800 441 566
Olanda (Amsterdam)	Supporto tecnico	020 581 8838
Prefisso internazionale: 00	Servizio clienti	020 581 8740
Indicativo del paese: 31	Vendite a privati e piccole aziende	numero verde: 0800-0663
Prefisso teleselettivo: 20	Vendite via fax a privati e piccole aziende	020 682 7171
	Vendite a società	020 581 8818
	Vendite via fax a società	020 686 8003
	Fax	020 686 8003
	Centralino	020 581 8818
	Sito Web: http://support.euro.dell.com	
	Posta elettronica: tech_nl@dell.com	
Paesi del Sudest asiatico e Pacifico	Vendite, assistenza clienti e supporto tecnico (Penang, Malesia)	604 633 4810
Panama	Supporto generale	001-800-507-0962
Perù	Supporto generale	0800-50-669

Paese (città) Prefisso internazionale Indicativo del paese Prefisso teleselettivo	Nome del reparto o servizio, Sito Web e indirizzo di posta elettronica	Prefissi teleselettivi, numeri locali e numeri verdi
Polonia (Varsavia)	Telefono servizio clienti	57 95 700
Prefisso internazionale: 011	Servizio clienti	57 95 999
Indicativo del paese: 48	Vendite	57 95 999
Prefisso teleselettivo: 22	Fax servizio clienti	57 95 806
	Fax reception	57 95 998
	Centralino	57 95 999
	Sito Web: http://support.euro.dell.com	
	Posta elettronica: pl_support@dell.com	
Portogallo	Supporto tecnico	35 800 834 077
Prefisso internazionale: 00	Servizio clienti	800 300 415
Indicativo del paese: 35		o 35 800 834 075
	Vendite	800 300 410
		o 800 300 411
		o 800 300 412
		o 351 214 220 710
	Fax	35 121 424 01 12
	Posta elettronica: http://support.euro.dell.com/es/es/emaildell/	
Portorico	Supporto generale	1-800-805-7545

Paese (città) Prefisso internazionale Indicativo del paese Prefisso teleselettivo	Nome del reparto o servizio, Sito Web e indirizzo di posta elettronica	Prefissi teleselettivi, numeri locali e numeri verdi
Regno Unito (Bracknell) Prefisso internazionale: 010 Indicativo del paese: 44 Prefisso teleselettivo: 1344	Supporto tecnico (Società/clienti privilegiati/PAD [più di 1000 dipendenti]) Supporto tecnico diretto/PAD e generale Servizio clienti per clienti globali Servizio clienti per privati e piccole aziende Servizio clienti per società Servizio clienti per clienti privilegiati (500-5000 dipendenti) Servizio clienti per il governo centrale Servizio clienti per il governo locale Vendite a privati e piccole aziende Vendite settore pubblico/società Sito Web: http://support.euro.dell.com Posta elettronica: dell_direct_support@dell.com	0870 908 0500 0870 908 0800 01344 723186 0870 906 0010 01344 723185 01344 723196 01344 723193 01344 723194 0870 907 4000 01344 860456
Repubblica Ceca (Praga) Prefisso internazionale: 00 Indicativo del paese: 420 Prefisso teleselettivo: 2	Supporto tecnico Servizio clienti Fax TechFax Centralino Sito Web: http://support.euro.dell.com Posta elettronica: czech_dell@dell.com	02 22 83 27 27 02 22 83 27 11 02 22 83 27 14 02 22 83 27 28 02 22 83 27 11
Repubblica Dominicana	Supporto generale	1-800-148-0530
Repubblica Sudafricana (Johannesburg) Prefisso internazionale: 09/091 Indicativo del paese: 27 Prefisso teleselettivo: 11	Supporto tecnico Servizio clienti Vendite Fax Centralino Sito Web: http://support.euro.dell.com Posta elettronica: dell_za_support@dell.com	011 709 7710 011 709 7707 011 709 7700 011 706 0495 011 709 7700
Santa Lucia	Supporto generale	1-800-882-1521

Paese (città) Prefisso internazionale Indicativo del paese Prefisso teleselettivo	Nome del reparto o servizio, Sito Web e indirizzo di posta elettronica	Prefissi teleselettivi, numeri locali e numeri verdi
Singapore (Singapore)	Supporto tecnico	numero verde: 800 6011 051
Prefisso internazionale: 005	Servizio clienti (Penang, Malesia)	604 633 4949
Indicativo del paese: 65	Operazioni di vendita	numero verde: 800 6011 054
	Vendite a società	numero verde: 800 6011 053
Spagna (Madrid)	Privati e piccole aziende	
Prefisso internazionale: 00	Supporto tecnico	902 100 130
Indicativo del paese: 34	Servizio clienti	902 118 540
Prefisso teleselettivo: 91	Vendite	902 118 541
	Centralino	902 118 541
	Fax	902 118 539
	Sito Web: http://support.euro.dell.com	
	Posta elettronica: http://support.euro.dell.com/es/es/emaildell/	
	Per società	
	Supporto tecnico	902 100 130
	Servizio clienti	902 118 546
	Centralino	91 722 92 00
	Fax	91 722 95 83
	Sito Web: http://support.euro.dell.com	
	Posta elettronica: http://support.euro.dell.com/es/es/emaildell/	

Paese (città) Prefisso internazionale Indicativo del paese Prefisso teleselettivo	Nome del reparto o servizio, Sito Web e indirizzo di posta elettronica	Prefissi teleselettivi, numeri locali e numeri verdi
Stati Uniti (Austin, Texas) Prefisso internazionale: 011 Indicativo del paese: 1	Sistema automatizzato di controllo dello stato dell'ordine AutoTech (per computer portatili o desktop) Gruppo Dell per privati e piccole aziende (per computer portatili o desktop): Supporto tecnico clienti (numeri di autorizzazione di ritorno materiali) Supporto tecnico clienti (acquisti privati tramite il sito http://www.dell.com) Servizio clienti (numeri di autorizzazione per rimborsi) Clienti nazionali - sistemi acquistati da clienti nazionali Dell (specificare il numero cliente), istituzioni sanitarie o rivenditori a valore aggiunto: Servizio clienti e supporto tecnico (numeri di autorizzazione di ritorno materiali) Clienti pubblici internazionali in America - sistemi acquistati da agenzie governative (locali, statali o federali) o da istituzioni scolastiche: Servizio clienti e supporto tecnico (numeri di autorizzazione di ritorno materiali) Vendite Dell Vendita parti di ricambio DellWare™ Supporto tecnico a pagamento per computer desktop e portatili Vendite (cataloghi) Fax TechFax Servizi Dell per utenti con problemi di udito o di linguaggio Centralino Supporto tecnico Dellnet™	numero verde: 1-800-433-9014 numero verde: 1-800-247-9362 numero verde: 1-800-624-9896 numero verde: 1-877-576-3355 numero verde: 1-800-624-9897 numero verde: 1-800-822-8965 numero verde: 1-800-234-1490 numero verde: 1-800-289-3355 o numero verde: 1-800-879-3355 numero verde: 1-800-357-3355 numero verde: 1-800-753-7201 numero verde: 1-800-433-9005 numero verde: 1-800-426-5150 numero verde: 1-800-727-8320 numero verde: 1-800-950-1329 numero verde: 1-877-DELLTTY (1-877-335-5889) 512 338-4400 numero verde: 1-877-Dellnet (1-877-335-5638)

Paese (città) Prefisso internazionale Indicativo del paese Prefisso teleselettivo	Nome del reparto o servizio, Sito Web e indirizzo di posta elettronica	Prefissi teleselettivi, numeri locali e numeri verdi
Svezia (Upplands Vasby) Prefisso internazionale: 00 Indicativo del paese: 46 Prefisso teleselettivo: 8	Supporto tecnico Servizio rapporti clienti Servizio clienti per privati e piccole aziende Supporto tecnico via fax Vendite Sito Web: http://support.euro.dell.com Posta elettronica: swe_support@dell.com Posta elettronica del supporto per Latitude e Inspiron: Swe-nbk_kats@dell.com Posta elettronica del supporto per OptiPlex: Swe_kats@dell.com Posta elettronica del supporto per server: Nordic_server_support@dell.com	08 590 05 199 08 590 05 642 08 587 70 527 08 590 05 594 08 590 05 185
Svizzera (Ginevra) Prefisso internazionale: 00 Indicativo del paese: 41 Prefisso teleselettivo: 22	Supporto tecnico per privati e piccole aziende Supporto tecnico per società Servizio clienti (privati e piccole aziende) Servizio clienti (società) Fax Centralino Sito Web: http://support.euro.dell.com Posta elettronica: swisstech@dell.com Indirizzo di posta elettronica per privati, piccole aziende e società di lingua francese: http://support.euro.dell.com/ch/fr/emaildell/	0844 811 411 0844 822 844 0848 802 202 0848 821 721 022 799 01 90 022 799 01 01
Tailandia Prefisso internazionale: 001 Indicativo del paese: 66	Supporto tecnico Servizio clienti (Penang, Malesia) Vendite	numero verde: 0880 060 07 604 633 4949 numero verde: 0880 060 09

Paese (città) Prefisso internazionale Indicativo del paese Prefisso teleselettivo	Nome del reparto o servizio, Sito Web e indirizzo di posta elettronica	Prefissi teleselettivi, numeri locali e numeri verdi
Taiwan	Supporto tecnico	numero verde: 0080 60 1255
Prefisso internazionale: 002	Supporto tecnico (server)	numero verde: 0080 60 1256
Indicativo del paese: 886	Operazioni di vendita	numero verde: 0080 651 228 o 0800 33 556
	Vendite a società	numero verde: 0080 651 227 o 0800 33 555
Trinidad e Tobago	Supporto generale	1-800-805-8035
Venezuela	Supporto generale	8001-3605

Restituzione di prodotti per riparazione o rimborso durante il periodo di garanzia

- 1** Contattare Dell per ottenere il numero di autorizzazione che dovrà essere riportato in modo ben visibile sulla parte esterna dell'imballo.
- 2** Allegare una copia della fattura e una lettera in cui si riportano i motivi della restituzione.
- 3** Se l'oggetto viene restituito per ottenere un rimborso, allegare tutti gli accessori che appartengono a tale prodotto (cavi di alimentazione, CD, documentazione, ecc.).
- 4** Imballare il prodotto da restituire nella confezione originale o in una equivalente.

Le spese di spedizione sono a carico del cliente. Il cliente dovrà inoltre provvedere personalmente ad assicurare il prodotto restituito e si assume ogni responsabilità in caso di smarrimento durante la spedizione. Non verranno accettati pacchetti contrassegno.

Gli oggetti restituiti che non soddisfino tutti i precedenti requisiti saranno rifiutati dall'ufficio ricezione merci e rispediti al mittente.

Informazioni sulle normative

Con interferenza elettromagnetica (EMI) si indica un qualsiasi segnale o emissione, irradiato nello spazio o trasmesso tramite cavi di alimentazione o di segnale, che può compromettere il funzionamento di dispositivi di navigazione radio o servizi di sicurezza di altro tipo, o che in modo significativo disturba, attenua o interrompe ripetutamente un servizio di radiocomunicazione a norma di legge. I servizi di radiocomunicazione comprendono, in via esemplificativa, trasmissioni commerciali AM/FM, televisione, servizi cellulari, radar, controllo del traffico aereo, cercapersone e servizi personali di comunicazione (PCS). Tali servizi a norma di legge, unitamente alle emissioni involontarie provenienti da dispositivi digitali quali i computer, contribuiscono alla formazione dell'ambiente elettromagnetico.

La compatibilità elettromagnetica (EMC) è la capacità dei dispositivi elettronici di operare contemporaneamente in modo corretto nell'ambiente elettromagnetico. Nonostante questo computer sia stato progettato per rispettare i limiti EMI dell'autorità normativa e tale compatibilità sia stata verificata, non vi è alcuna garanzia che non si verifichino interferenze in una particolare situazione. Qualora la presente apparecchiatura provocasse interferenze con servizi di radiocomunicazione, verificabili accendendo e spegnendo l'apparecchiatura, si consiglia di cercare di rimediare all'inconveniente mediante una o più delle seguenti misure.

- Cambiare l'orientamento dell'antenna di ricezione.
- Cambiare l'orientamento del computer rispetto all'apparecchio ricevente.
- Allontanare il computer dall'apparecchio ricevente.
- Collegare il computer a una presa di corrente diversa, in modo che il computer e l'apparecchio ricevente si trovino su diverse sezioni del circuito elettrico.

Se necessario, per ottenere ulteriori consigli, consultare un rappresentante del supporto tecnico di Dell o un tecnico radio/TV specializzato.

I computer Dell sono progettati, collaudati e classificati per l'ambiente elettromagnetico di utilizzo. Le classificazioni dell'ambiente elettromagnetico si riferiscono in genere alle seguenti definizioni standard:

- La Classe A corrisponde generalmente ad ambienti commerciali o industriali.
- La Classe B corrisponde generalmente ad ambienti residenziali.

Le apparecchiature informatiche (ITE), comprese le periferiche, le schede di espansione, le stampanti, le periferiche di input/output, i monitor, ecc. che sono integrate o collegate al computer devono appartenere alla stessa classe elettromagnetica del computer.

Avviso sui cavi di trasmissione schermati: per ridurre la possibilità di interferenze con servizi di radiocomunicazione, usare esclusivamente cavi schermati per collegare periferiche a qualsiasi dispositivo Dell. L'impiego di cavi schermati garantisce la conformità con la classe EMC prevista per l'ambiente di utilizzo. Dell fornisce un apposito cavo per stampanti parallele. È anche possibile ordinare il cavo da Dell sul World Wide Web all'indirizzo <http://accessories.us.dell.com/>.

- La maggior parte dei computer Dell rientra nella Classe B. Tuttavia l'aggiunta di determinati componenti opzionali può abbassare il livello di alcune configurazioni alla Classe A. Per determinare la classificazione elettromagnetica del proprio computer o periferica, consultare le seguenti sezioni in corrispondenza di ciascuna autorità normativa, che fornisce informazioni EMC/EMI e sulla sicurezza del prodotto.

Ulteriori informazioni sulle normative relative al computer sono reperibili nel file della guida *Istruzioni e procedure*. Per accedere ai file della guida, vedere pagina 30.

Avvisi FCC (limitatamente agli Stati Uniti)

La maggior parte dei computer Dell sono stati classificati dalla Federal Communications Commission (FCC) come dispositivi digitali di Classe B. Per determinare la classe di appartenenza del proprio computer, esaminare tutte le etichette di registrazione FCC poste sul fondo o sul pannello posteriore del computer, sulle staffe di montaggio delle schede e sulle schede stesse. Se è presente un'etichetta che riporta la dicitura Class A, l'intero computer è da considerarsi come dispositivo digitale di Classe A. Se *tutte* le etichette riportano la dicitura FCC Class B, distinguibile da un numero di ID FCC o dal logo **FCC**, il computer è da considerarsi un dispositivo digitale di Classe B.

Dopo avere determinato la classificazione FCC del proprio computer, leggere l'avviso FCC appropriato. Si noti che le normative della FCC stabiliscono che eventuali modifiche o variazioni non espressamente approvate da Dell potrebbero annullare il diritto dell'utente di usare questa apparecchiatura.

Questo dispositivo è conforme ai sensi della Parte 15 delle normative della FCC. Il funzionamento è soggetto alle due condizioni riportate di seguito.

- Questo dispositivo non genera interferenze dannose.
- Questo dispositivo non scherma le interferenze provenienti dall'esterno, comprese le interferenze che potrebbero comprometterne il funzionamento.

Classe A

La presente apparecchiatura è stata collaudata e dichiarata conforme ai limiti imposti ai dispositivi digitali di Classe A, ai sensi della Parte 15 delle normative della Federal Communications Commission (FCC). Tali limiti sono stabiliti per fornire una protezione adeguata contro le interferenze dannose in un'installazione commerciale. La presente apparecchiatura genera, usa e può irradiare energia in frequenza radio e, se non installata e usata in conformità alle istruzioni del fabbricante, può causare interferenze dannose con le comunicazioni radio. L'uso di questa apparecchiatura in aree residenziali può creare interferenze dannose; in tal caso l'utente dovrà provvedere ad eliminare tali interferenze a proprio carico.

Classe B

La presente apparecchiatura è stata collaudata e dichiarata conforme ai limiti imposti ai dispositivi digitali di Classe B, ai sensi della Parte 15 delle normative della Federal Communications Commission (FCC). Tali limiti sono stabiliti per fornire una protezione adeguata contro le interferenze dannose in un'installazione residenziale. La presente apparecchiatura genera, usa e può irradiare energia in frequenza radio e, se non installata e usata in conformità alle istruzioni del fabbricante, può causare interferenze con le comunicazioni radio. Non esiste tuttavia alcuna garanzia che tali interferenze non si verifichino in una particolare situazione. Qualora la presente apparecchiatura provocasse interferenze dannose con segnali radiofonici o televisivi, verificabili accendendo e spegnendo l'apparecchio stesso, si consiglia di cercare di rimediare all'inconveniente mediante una o più delle seguenti misure.

- Cambiare l'orientamento o la posizione dell'antenna di ricezione.
- Aumentare la distanza tra l'apparecchiatura e l'apparecchio ricevente.
- Collegare l'apparecchiatura a una presa elettrica su un circuito diverso da quello a cui è collegato l'apparecchio ricevente.
- In caso di necessità, consultare il rivenditore o un tecnico radio/TV specializzato.

Le seguenti informazioni sono relative all'apparecchiatura o alle apparecchiature trattate in questo documento in conformità alle normative della FCC.

- Numero di modello: PP02L
- Nome del fabbricante:
Dell Computer Corporation
One Dell Way
Round Rock, Texas 78682 USA

Informazioni sulle normative relative al modem

Il presente dispositivo è conforme ai sensi della Parte 68 delle normative della FCC. Sotto il computer è situata un'etichetta che contiene, tra le altre informazioni, il numero di registrazione FCC e il numero REN (Ringer Equivalence Number) assegnati all'apparecchiatura. Se richiesto, tali informazioni devono essere fornite alla compagnia telefonica.

Il numero REN è usato per determinare il numero di dispositivi collegabili alla linea telefonica. Un numero eccessivo di REN collegati alla linea telefonica possono comportare il mancato squillo di risposta a una chiamata in arrivo. Nella maggior parte dei casi la somma dei REN sulla propria linea telefonica dovrebbe essere inferiore a cinque per garantire un corretto funzionamento del servizio telefonico. Per stabilire con certezza il numero di dispositivi che è possibile collegare alla linea in base al totale dei numeri REN, contattare la propria compagnia telefonica.

Il codice di registrazione USOC (Universal Service Order Code) dello spinotto usato da questa apparecchiatura è RJ-11C. L'apparecchiatura viene fornita provvista di cavo telefonico e spinotto modulare conformi alle normative FCC. La presente apparecchiatura è stata progettata per il collegamento alla rete telefonica o a linee interne mediante spinotto modulare compatibile conforme ai sensi della Parte 68.

La presente apparecchiatura non può essere usata su apparecchi telefonici pubblici forniti dalla compagnia telefonica. Il collegamento a servizi di duplex è soggetto alle normali tariffe.

Il modem all'interno del computer non contiene pezzi riparabili dall'utente.

Se l'apparecchiatura telefonica dell'utente causa disturbi alla rete telefonica, la compagnia telefonica informerà l'utente anticipatamente sulla possibilità di una temporanea interruzione del servizio. In caso di impossibilità di avviso preventivo, la compagnia telefonica notificherà all'utente la misura intrapresa il prima possibile. L'utente sarà inoltre informato del proprio diritto di inoltrare un reclamo all'FCC qualora lo ritenesse necessario.

La compagnia telefonica può apportare modifiche a servizi, apparecchiature, operazioni o procedure che potrebbero compromettere il funzionamento dell'apparecchiatura in uso. In tal caso la compagnia telefonica invierà un avviso preventivo per consentire all'utente di effettuare le modifiche necessarie per garantire la continuità del servizio.

In caso di problemi relativi all'uso della presente apparecchiatura telefonica, consultare il capitolo "Assistenza" nella documentazione relativa alla risoluzione dei problemi del computer, o, per alcuni sistemi, la sezione "Come contattare Dell" contenuta nella guida in linea del computer per ottenere il numero telefonico del servizio clienti appropriato. Se l'apparecchiatura causa disturbi alla rete telefonica, la compagnia telefonica potrebbe richiedere all'utente di scollegare l'apparecchiatura fino a risoluzione avvenuta.

Marchiatura fax

La legge Telephone Consumer Protection Act del 1991 stabilisce l'illegalità dell'uso di computer o altri dispositivi elettronici, compresi gli apparecchi fax, per inviare un messaggio che non contenga una riga in cima o in fondo a ciascuna pagina o alla prima pagina trasmessa contenente la data e l'ora di spedizione, l'identificazione dell'azienda, altro ente o individuo che invia il messaggio e il numero telefonico dell'apparecchio fax o dell'azienda, ente o individuo che invia il messaggio. Il numero telefonico fornito non può essere un numero che inizia con le cifre 900 o qualsiasi altro numero a cui è associata una tariffa superiore alle normali tariffe locali o interurbane.

Smaltimento della batteria e della pila



Il computer usa una batteria agli ioni di litio e una pila a disco. Per informazioni sulla sostituzione della batteria agli ioni di litio del computer, vedere il file della guida *Istruzioni e procedure*. Per accedere ai file della guida, vedere pagina 30.

La durata di questa pila è estremamente lunga ed è possibile che non ne sia mai richiesta la sostituzione. Tuttavia, qualora fosse necessario sostituirla, l'operazione deve essere eseguita da un addetto autorizzato al supporto tecnico.

La durata della pila a disco è estremamente lunga ed è possibile che non ne sia mai richiesta la sostituzione. Tuttavia, qualora fosse necessario sostituirla, l'operazione deve essere eseguita da un addetto autorizzato al supporto tecnico.

Non gettare questa pila insieme ai rifiuti domestici. Per informazioni sul più vicino centro di raccolta di pile esaurite, contattare i responsabili del servizio smaltimento rifiuti di zona.

Informazioni NOM (limitatamente al Messico)

Le seguenti informazioni vengono fornite in riferimento ai dispositivi descritti nel presente documento in conformità ai requisiti degli standard ufficiali del Messico (NOM).

Esportatore:	Dell Computer Corporation One Dell Way Round Rock, TX 78682
Importatore:	Dell Computer de México, S.A. de C.V. Paseo de la Reforma 2620 - 11° Piso Col. Lomas Altas 11950 México, D.F.
Destinatario:	Dell Computer de México, S.A. de C.V. al Cuidado de Kuehne & Nagel de México S. de R.I. Avenida Soles No. 55 Col. Peñon de los Baños 15520 México, D.F.
Tensione fornita:	115-240 Vc.a.
Frequenza:	50-60 Hz
Consumo di corrente:	1,5 A
Tensione di uscita:	20 Vc.c.
Corrente in uscita:	3,5 A

Informazioni sulla garanzia

Nelle sezione seguente è riportata la garanzia limitata per il computer.

Garanzia limitata di un anno (limitatamente agli Stati Uniti)

I prodotti di Dell Computer Corporation (“Dell”) sono fabbricati con parti e componenti nuovi o equivalenti a quelli nuovi in conformità agli standard industriali correnti. Dell garantisce che i propri prodotti hardware saranno privi di difetti di materiale e di fabbricazione per un periodo di un anno dalla data di consegna, come descritto ulteriormente di seguito.

La garanzia si applica ai difetti derivanti dalla spedizione dei prodotti al Cliente. La garanzia non si applica ai difetti derivanti da cause esterne, quali danni accidentali o intenzionali, problemi di alimentazione, uso o manutenzione impropri o inadeguati, da interventi o modifiche effettuate da terzi non autorizzati da Dell o danni causati dall'utilizzo di parti o componenti non forniti da Dell.

La presente garanzia limitata esclude espressamente i prodotti che ricadono in una o più delle seguenti categorie: software, periferiche esterne (salvo quanto diversamente indicato), accessori o parti aggiunte al sistema Dell dopo la spedizione, accessori o parti aggiunte al sistema Dell tramite il reparto integrazione sistemi, accessori o parti non installati in fabbrica da Dell oppure prodotti DellWare™. Monitor, tastiere e mouse con marchio Dell o inclusi nel listino prezzi standard di Dell sono inclusi in questa garanzia. Sono espressamente esclusi monitor, tastiere o mouse di altre marche e non inclusi nella precedente categoria, compresi i prodotti venduti tramite il programma DellWare.

Dell riparerà o sostituirà i prodotti inclusi in questa garanzia limitata che vengono rispediti alla sede di Dell. Per richiedere assistenza nel periodo di garanzia, è necessario contattare il supporto tecnico clienti di Dell entro il periodo di validità della garanzia limitata. Vedere “Come contattare Dell” a pagina 92 dove sono indicati i recapiti per contattare l’assistenza clienti. Nel caso fosse richiesta una riparazione nel periodo di garanzia, Dell emetterà un numero di autorizzazione di ritorno materiali (RMA). È necessario spedire i prodotti a Dell nella confezione originale o una equivalente, pagare le spese di spedizione in anticipo e assicurare la spedizione o accettare il rischio di perdita o danni. Se opportuno, Dell spedisce i prodotti riparati o in sostituzione a proprie spese ai clienti residenti negli Stati Uniti. Le spedizioni verso altri paesi sono a carico del destinatario.

NOTA: prima di spedire i prodotti a Dell, eseguire il backup dei dati presenti sui dischi rigidi e sulle altre periferiche di memorizzazione. Rimuovere tutti i supporti rimovibili, quali dischetti, CD o schede PC Card.

La proprietà dei componenti rimossi dai prodotti riparati è di Dell. Per le riparazioni in garanzia o l’assemblaggio di prodotti sostitutivi, Dell utilizza parti nuove o ricondizionate fabbricate da diversi produttori. La durata della garanzia del prodotto riparato o sostituito da Dell non viene estesa.

LA PRESENTE GARANZIA CONFERISCE ALL'UTENTE PARTICOLARI DIRITTI; L'UTENTE TUTTAVIA PUÒ GODERE DI ALTRI DIRITTI CHE VARIANO DA STATO A STATO (O DA GIURISDIZIONE A GIURISDIZIONE). LA RESPONSABILITÀ DI DELL PER IL MALFUNZIONAMENTO E I DIFETTI DEI COMPONENTI HARDWARE È LIMITATA ALLA RIPARAZIONE E ALLA SOSTITUZIONE IN BASE A QUANTO DICHIARATO NELLA PRESENTE GARANZIA. TUTTE LE GARANZIE ESPRESSE O IMPLICITE, COMPREDENTI MA NON LIMITATE A GARANZIE E CONDIZIONI IMPLICITE DI COMMERCIALIZZABILITÀ E IDONEITÀ PER SCOPI PARTICOLARI, SONO LIMITATE NELLA DURATA AL PERIODO DI GARANZIA SOPRA INDICATO. TRASCORSO TALE PERIODO, NON SARÀ VALIDA ALCUNA GARANZIA, ESPRESSA O IMPLICITA.

ALCUNI STATI (O GIURISDIZIONI) NON PERMETTONO LE LIMITAZIONI ALLA DURATA DI UNA GARANZIA IMPLICITA, PERTANTO LE LIMITAZIONI SOPRA INDICATE POTREBBERO NON ESSERE APPLICABILI AL CASO SPECIFICO.

DELL NON SI ASSUME ALCUNA RESPONSABILITÀ OLTRE LA TUTELA STABILITA NELLA PRESENTE GARANZIA IN CASO DI DANNI DIRETTI O INDIRETTI, IVI INCLUSA, IN VIA ESEMPLIFICATIVA, LA RESPONSABILITÀ PER I PRODOTTI NON DISPONIBILI O PER LA PERDITA DI DATI O DI PROGRAMMI.

ALCUNI STATI (O GIURISDIZIONI) NON CONSENTONO L'ESCLUSIONE O LA LIMITAZIONE DI RESPONSABILITÀ PER DANNI DIRETTI O INDIRETTI E, PERTANTO, LA LIMITAZIONE DI CUI SOPRA POTREBBE NON ESSERE APPLICABILE.

Le presenti disposizioni sono applicabili esclusivamente alla garanzia limitata di un anno fornita da Dell. Per le disposizioni relative a eventuali contratti di assistenza che abbiano in oggetto il sistema acquistato, fare riferimento alla fattura o al contratto di assistenza fornito separatamente.

Se Dell ritiene idoneo un prodotto o una parte di un prodotto per la permuta, tale operazione verrà eseguita in conformità alle Regole di permuta di Dell in vigore alla data della permuta. Nei casi in cui Dell emetta un numero di autorizzazione di ritorno materiali (RMA), il prodotto o i prodotti da riparare dovranno essere ricevuti da Dell prima dello scadere del periodo di garanzia perché le riparazioni siano coperte dalla suddetta garanzia limitata.

Indice

A

- alimentazione
 - correzione dei problemi, 31
 - spegnimento, 24
- alloggiamento dei supporti esterni
 - informazioni su, 25
 - scambio di periferiche, 25
- altoparlante
 - correzione dei problemi, 35
 - regolazione del volume, 35
- arresto, 24
- audio
 - correzione dei problemi, 35
 - regolazione del volume, 35

B

- blocchi, 47

C

- caratteri
 - non previsti, 42
- computer
 - blocchi, 47
 - messaggi di errore, 32
 - specifiche, 82
 - spegnimento, 24

- computer danneggiato
 - verifica, 52
- conflitti
 - risoluzione delle incompatibilità software e hardware, 58
- contatto con liquidi, 51

D

- Device Driver Rollback, 57
- disco rigido
 - correzione dei problemi, 45
 - evitare danni, 79
 - evitare la perdita di dati, 78
 - restituzione a Dell, 80
 - risoluzione dei problemi, 45
 - sostituzione, 78
- driver
 - reinstallazione, 53

E

- ESD, 17

F

- file della guida
 - accesso, 30

- file della guida Istruzioni e procedure
 - accesso, 30
- file di sospensione
 - attivazione del supporto, 71

G

- garanzia, 114

I

- impostazioni
 - programma di configurazione del sistema, 88
- Internet
 - correzione dei problemi, 49
- istruzioni di sicurezza
 - protezione dalle scariche elettrostatiche, 17

L

- linea IRQ in conflitto, 58

M

- memoria
 - aggiunta, 75
 - rimozione, 76
- messaggi di errore
 - avvio, 32
- modem
 - correzione dei problemi, 39

P

- politica di supporto di Dell, 90
- posta elettronica
 - correzione dei problemi, 51
- programma di configurazione del sistema, 88
- programmi
 - blocchi, 47
 - correzione dei problemi, 47
 - non rispondono, 48

R

- RAM. *Vedere* memoria
- recapiti telefonici, 92
- reinstallazione di driver e utilità, 53
- restituzioni, 114
- rete
 - correzione dei problemi, 45
- Ripristino configurazione di sistema, 61

- risoluzione dei problemi, 28
 - caratteri non previsti, 42
 - computer danneggiato o che ha ricevuto un urto, 52
 - contatto con liquidi, 51
 - impossibile riprodurre un filmato DVD, 44
 - impossibile salvare su dischetto, 42
 - impossibile scrivere sull'unità CD-RW, 44
 - informazioni su, 28
 - messaggi di errore all'avvio, 32
 - problemi relativi agli altoparlanti esterni, 35
 - problemi relativi agli altoparlanti integrati, 35
 - problemi relativi ai CD, 43
 - problemi relativi al modem, 39
 - problemi relativi al touchpad, 41
 - problemi relativi all'alimentazione, 31
 - problemi relativi alla connessione Internet, 49
 - problemi relativi alla posta elettronica, 51
 - problemi relativi alla rete, 45
 - problemi relativi alla stampante parallela, 36
 - problemi relativi alla stampante USB, 37
 - problemi relativi alla tastiera esterna, 42
 - problemi relativi allo scanner, 41
 - programma bloccato, 47
 - programma che non risponde, 48
 - schermata blu, 48

- risoluzione dei problemi (*continua*)
 - schermo poco leggibile, 34
 - schermo vuoto, 33

S

- ScanDisk, 45
- scarica elettrostatica. *Vedere* ESD
- schermo
 - correzione dei problemi, 33
- software
 - correzione dei problemi, 47
- specifiche, 82
- spegnimento del computer, 24
- stampante
 - collegamento, 20
 - configurazione, 20
 - correzione dei problemi, 36
 - reinstallazione del driver, 22
 - risoluzione dei problemi, 36
- suono. *Vedere* audio
- supporti per i polsi
 - sostituzione, 74
- supporto tecnico
 - numeri di telefono e indirizzi, 92
 - riparazione o rimborso durante il periodo di garanzia, 92

T

- tastiera
 - caratteri non previsti, 42
 - correzione dei problemi, 42
- tastiera esterna
 - correzione dei problemi, 42
- touchpad
 - correzione dei problemi, 41

U

- unità
 - correzione dei problemi, 42
- unità a dischetti
 - correzione dei problemi, 42
- unità CD
 - correzione dei problemi, 43
- unità CD-RW
 - correzione dei problemi, 44
- unità DVD
 - correzione dei problemi, 44

V

- video
 - correzione dei problemi, 33

W

- Windows 2000
 - arresto, 24
 - impostazioni schermo, 34
 - reinstallazione, 70
 - stampante, 37
- Windows Me
 - arresto, 24
 - impostazioni schermo, 34
 - reinstallazione, 68
 - stampante, 37
- Windows XP
 - arresto, 24
 - Device Driver Rollback, 57
 - Guida, 30
 - reinstallazione, 66
 - stampante, 37

